

Bedieningshandleiding Testomat ECO[®]

Online-analyseautomaat
voor totale resthardheid
(waterhardheid)



Inhoud

Inhoud	2
Belangrijke veiligheidsinformatie	4
Beoogd gebruiksdoel	4
Kwalificatie van het personeel	4
Waarschuwingen in deze handleiding	5
Aanvullende documentatie.....	5
Hier dient u vooral op te letten	5
Algemene aanwijzingen	5
Eigenschappen van het meetwater	6
Tijdens de montage	6
Tijdens het gebruik.....	6
Na uitschakeling en langere tijd buitenbedrijfstelling.....	6
Tijdens het reinigen.....	7
Tijdens de demontage	7
Bij afvoer en verwerking aan het einde van de levensduur	7
Inhoud van de levering.....	8
Functie- en werkingsbeschrijving	8
Beschikbare reagentia voor Testomat ECO®-apparaten	9
Gebruiksaanwijzingen	10
Montage	11
Gebruik van de Testomat ECO® in het drukbereik van 0,3 tot 1 bar ..	11
Testomat ECO® monteren	11
Watertoevoer en waterafvoer aansluiten	12
Watertoevoer.....	12
Waterafvoer.....	12
Netspanning en apparaten aansluiten	13
Blokdiagram Testomat ECO®	13
Interne constructie van Testomat ECO®	14
Netspanning aansluiten	15
Installatiecomponenten aansluiten	16
In- en uitgangen aansluiten.....	17
Inbedrijfstelling	18
Reagensfles plaatsen	18
Reagens aanzuigen	18
Watertoevoer openen	18
Apparaatinstellingen en gegevensinvoer	19
Functies van de bedieningselementen en displays	19
Testomat ECO®-apparaat in-/uitschakelen	19
Weergavefuncties	19
Bedieningselementen en functietoetsen.....	21
Besturingssysteem.....	22
Basisprogrammeerdata invoeren.....	23
Reagens en flesgrootte selecteren	23
Bedrijfsmodus selecteren.....	23
Tijdsturing selecteren	23
Analyse-interval (intervalpauze) instellen	24
Volumesturing selecteren	24
Type watermeter selecteren	24
Volumesturing/tijdvoorrang selecteren	25

Weergave-eenheid selecteren	25
Spoeltijd invoeren	25
Grenswaardebewaking	26
Hysteresis	26
Schakelfuncties van de grenswaarde uitgangen GW1 en GW2.....	27
Schakelfunctie 0, tijdsduur	27
Schakelfunctie 1, impuls	27
Schakelfunctie 2, interval	27
Schakelfunctie 3, twee-punt.....	27
BOB-modus (modus zonder constante monitoring)	28
Beschrijving van de signaalingangen/uitgangen	29
Stopingang	29
Watermeteringang	30
Stroomaansluiting 0/4 - 20 mA.....	30
Berekening van de uitgangsströmen	31
Beschrijving van de relaisuitgangen	32
GW1 en GW2 grenswaardeuitgangen	32
Alarm/melding (uitgang storingsmelding)	33
Informatiemenu "i"	34
Programmamenu "M"	35
Structuur van de basisinstellingen	37
Storingsmeldingen / hulp bij storingen	38
Andere aanwijzingen.....	39
Reparatie en onderhoud.....	39
Beschrijving van de onderhoudswerkzaamheden	40
Aanwijzingen voor de verzorging.....	41
Vervangingsonderdelen en toebehoren Testomat ECO®	42
Toebehoren.....	43
Technische gegevens.....	44
Conformiteitsverklaring	45
Productoverzicht Testomat 2000®-apparaten	46
Checklist Testomat® ECO	47



Belangrijke veiligheidsinformatie

- Lees de bedieningshandleiding zorgvuldig en volledig door, voordat u met het apparaat gaat werken.
- Zorg ervoor dat de bedieningshandleiding te allen tijde toegankelijk is voor alle gebruikers.
- Draagt het Testomat ECO® -apparaat altijd samen met de bedieningshandleiding aan derden over.
- Tijdens het gebruik van reagentia, chemicaliën en reinigingsmiddelen, dient u zich te houden aan de geldende veiligheidsinstructies en -adviezen. Neem het bijbehorende veiligheidsinformatieblad in acht! Voor de reagentia die door ons geleverd worden zijn veiligheidsinformatiebladen ter inzage beschikbaar op internet <http://www.heylanalysis.de>.

Beoogd gebruiksdoel

Het beoogde gebruiksdoel van de Testomat ECO® is de automatische bepaling en bewaking van de totale resthardheid (waterhardheid) in water met een pH-waarde van meer dan 4. Hierbij worden de vereiste minimale en maximale waarden door de keuze voor de reagens en de gewenste instellingen door de gebruiker vastgelegd.

- Neem de in het hoofdstuk “Technische gegevens” genoemde limieten in acht.
- Let op de mogelijke toepassingsgebieden van de reagentia en de eisen aan het medium dat gemeten wordt.

De juiste toepassing van het apparaat vereist, dat u de handleiding en met name het hoofdstuk “Belangrijke veiligheidsinformatie” gelezen en begrepen heeft.

Het geldt als oneigenlijk, niet toegelaten gebruik, wanneer u het apparaat

- gebruikt buiten de toepassingsgebieden die in deze handleiding vermeld staan
- gebruikt onder bedrijfsomstandigheden die afwijken van de omstandigheden die in deze handleiding beschreven zijn.

Kwalificatie van het personeel

De onderhoudswerkzaamheden vereisen elementaire elektrische kennis, kennis van procestechniek en van de bijbehorende vaktechnische termen. De montage en inbedrijfstelling mogen daarom alleen worden verricht door vakbekwaam personeel of door een geïnstrueerde persoon onder leiding en toezicht van een deskundige.

Als deskundige geldt een persoon die op grond van opleiding, kennis en ervaring, alsmede zijn kennis van de toepasselijke voorschriften, de hem opgedragen werkzaamheden kan beoordelen, mogelijke gevaren kan onderkennen en geschikte veiligheidsmaatregelen kan

nemen. Een vakbekwaam persoon / deskundige dient zich aan de geldende vaktechnische voorschriften te houden.

Waarschuwingen in deze handleiding

In deze handleiding staan waarschuwingen behorende bij instructies voor bepaalde handelingen, waarbij een risico op lichamelijk letsel of materiële schade bestaat. Waarschuwingen zijn als volgt opgebouwd:



Beschrijving van de aard resp. bron van het gevaar

Beschrijving van de gevolgen als de instructies worden genegeerd

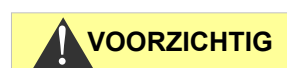
- Aanwijzingen om het gevaar te vermijden. Neem deze maatregelen om gevaarlijke situaties te vermijden absoluut in acht.



Het signaalwoord "**GEVAAR**" markeert een onmiddellijk dreigend, groot gevaar dat met zekerheid ernstige of zelfs dodelijke verwondingen tot gevolg kan hebben, als het niet vermeden wordt.



Het signaalwoord "**WAARSCHUWING**" markeert een mogelijk gevaar dat ernstige of zelfs dodelijke verwondingen tot gevolg kan hebben, als het gevaar niet vermeden wordt.



Het signaalwoord "**LET OP**" markeert een potentieel gevaarlijke situatie die licht tot middelzwaar letsel of materiële schade tot gevolg kan hebben, als deze niet vermeden wordt.



Het signaalwoord "**AANWIJZING**" duidt op belangrijke informatie. Als deze informatie niet in acht wordt genomen, kan dat tot verslechtingen in het bedrijfsproces leiden.

Aanvullende documentatie

Het Testomat ECO[®]-apparaat is onderdeel van een installatie. Neem daarom ook de onderhoudsinstructies van de Testomat 2000[®]/Testomat ECO[®] en de installatiedocumentatie van de betreffende producent van de installatie in acht.

Hier dient u vooral op te letten

Algemene aanwijzingen



- Volg bij de montage en inbedrijfstelling de specifieke nationale en lokale voorschriften op.
- Neem de voorschriften m.b.t. ongevallenpreventie en milieubescherming in het betreffende land en op de locatie van de installatie in acht.
- Verricht geen handelingen aan het apparaat die verder gaan dan de handelingen die in deze handleiding beschreven staan, omdat anders de garantie vervalt.
- Een probleemloos gebruik van het Testomat ECO[®]-apparaat is alleen bij het gebruik van Heyl Testomat 2000[®]-reagentia en uitsluitend binnen het pH-bereik van 4 – 10,5 gegarandeerd!

Eigenschappen van het meetwater

- Bij Testomat[®]-apparaten voor de bewaking van de waterhardheid kunnen grotere hoeveelheden zware metaalionen in het ontharde water de kleuromslag storen, met name ijzer boven 0,5 mg/l, koper boven 0,1 mg/l en aluminium boven 0,1 mg/l (bruinachtig-rode kleurindicatie).
- Wanneer het watermonster meer dan 20 mg/l CO₂ (koolzuur) bevat, is een foute analyse niet uit te sluiten (bijv. tijdens de toepassing van een beluchter, type R).
- De concentraties storende stoffen kunnen met onze colorimetrische TESTOVAL[®]-testkit bepaald worden.

Tijdens de montage



- Schakel steeds de spanning van het betreffende deel van de installatie uit, voordat u het apparaat monteert, resp. op de voedingsspanning aansluit of ervan loskoppelt. Zorg ervoor, dat de installatie niet opnieuw ingeschakeld kan worden.
- Sluit het apparaat alleen op de netspanning aan die op het typeplaatje vermeld staat.
- Neem de technische gegevens en omgevingsfactoren in acht.
- Het Testomat ECO[®]-apparaat vereist een storingsvrije en stabiele voedingsspanning. Gebruik evt. een netfilter om spanningsruis die bijv. door magneetventielen of grote motoren in het stroomnet veroorzaakt kunnen worden, bij het Testomat ECO[®]-apparaat vandaan te houden. Installeert aansluitkabels nooit parallel aan een hoogspanningslijn.

Tijdens het gebruik

- Verzekert u ervan dat de toegestane maximale belasting van de schakeluitgangen niet wordt overschreden.
- Schakel bij een storing het Testomat ECO[®]-apparaat direct uit en neem contact op met het servicepersoneel. Probeer nooit zelf de Testomat ECO[®] te repareren, hierdoor vervalt de garantie. Laat reparaties uitsluitend door bevoegd servicepersoneel uitvoeren.

Na uitschakeling en langere tijd buitenbedrijfstelling

- Zorg ervoor dat de leidingen met indicatorvloeistof ontvlucht worden zoals beschreven is onder het kopje Inbedrijfstelling. Wanneer de installatie gedurende langere tijd (langer dan 6 uur) buitenbedrijf gesteld wordt, kan de indicatorvloeistof zich in de leidingen terugtrekken.
- Gebruik de Start-/Stop-knop niet om het apparaat voor langere tijd uit te schakelen (bijv. voor het weekend). De indicatorvloeistof kan anders in de leidingen terugstromen. Na het opnieuw inschakelen treden er meetfouten op.

Tijdens het reinigen

- Gebruik uitsluitend een droge, niet pluizende doek.

Tijdens de demontage

- Noteer in het geval van een defect apparaat in elk geval de aard van de fout of storing (symptomen), voordat u het demonteert. Een reparatie is (onafhankelijk van de garantietermijn) alleen in uitgebouwde toestand en uitsluitend op basis van een dergelijke storingsbeschrijving mogelijk.

Bij afvoer en verwerking aan het einde van de levensduur

- Voer het apparaat volgens de voorschriften van uw land af.

Inhoud van de levering

1 Testomat ECO®

1 plastic zak met schroefdop met opening en inzet voor de schroefdop van de reagensfles

1 bedieningshandleiding

Functie- en werkingsbeschrijving

Het beoogde gebruiksdoel van de Testomat ECO® is de automatische bepaling en bewaking van de totale resthardheid (waterhardheid) in water met een pH-waarde van meer dan 4. Hierbij worden de vereiste minimale en maximale waarden door de keuze voor de reagens en de gewenste instellingen door de gebruiker vastgelegd.

- Zeer eenvoudige, menugestuurde bediening en programmering met tekstdisplay
- Door de keuze van de reagens te bepalen meting van de totale hardheid (waterhardheid)
- Vrije keuze van de hardheid-eenheden in °dH, °f, ppm CaCO₃, of mmol/l
- Grote meetnauwkeurigheid door nauwkeurige zuigerdoseerpomp
- Langdurige inzetbaarheid dankzij reagensreservoir van 500 ml
- Analyse-activering:
 - Automatische intervalwerking (intervalpauze instelbaar van 0-99 minuten)
 - volumeafhankelijk via contactwatermeter/turbine
 - externe analyseonderbreking
- Twee onafhankelijke grenswaarden met hysteresis (1, 2 of 3 kwaliteitsanalyses) en instelbare schakelfuncties (twee neutrale wisselcontacten)
- Uitgang voor storingsmelding (neutraal wisselcontact)
- Stroomuitgang 0/4 - 20 mA

AANWIJZING

Afzettingen en corrosie bij water met een pH-waarde < 4,0

Bij water met een pH-waarde < 4 kunnen afzettingen of corrosie ontstaan op de magneetklep in het kleppenblok dat zich aan de meetkamer bevindt. In dat geval kunt u de Testomat ECO® met een ander kleppenblok (art.nr. 40018) bestellen. Deze magneetklep komt niet met de media in aanraking en verlengt de levensduur.

Beschikbare reagentia voor Testomat ECO®-apparaten

		Parameter/type reagens			
		Waterhardheid			
		TH 2005	TH 2025	TH 2100	TH 2250
Eenheid	°dH (Resolutie)	0,05 - 0,50 (0,01)	0,25 - 2,50 (0,05)	1,0 - 10,0 (0,2)	2,5 - 25,0 (0,5)
	°f (Resolutie)	0,09 - 0,89 (0,02)	0,45 - 4,48 (0,1)	1,8 - 17,9 (0,4)	4,5 - 44,8 (1,0)
	ppm CaCO₃ (Resolutie)	0,89 - 8,93 (0,2)	4,5 - 44,8 (0,9)	18 - 179 (3,8)	45 - 448 10
	mmol/l (Resolutie)	0,01 - 0,09 (0,002)	0,04 - 0,45 (0,01)	0,18 - 1,79 (0,04)	0,45 - 4,48 (0,1)

Gebruiksaanwijzingen

- **Aan-/uitschakelen**

Tenminste 5 seconden wachten voordat u het apparaat met de hoofdschakelaar opnieuw in- en uitschakelt.

- **Omgevingsvoorwaarden/montagelocatie**

Bescherm het apparaat te allen tijde tegen water en vocht. Het apparaat mag onder geen enkele omstandigheid met spat- of condenswater in aanraking komen.

- **Storing/reparatie van een defect apparaat**

De reparatie van een defect apparaat is – onafhankelijk van de garantieperiode – alleen in uitgebouwde toestand en met een beschrijving van de storing mogelijk. Bovendien vernemen we graag welk type reagens u momenteel gebruikt en wat het gemeten medium is. A.u.b. geen ingrepen aan het apparaat verrichten, die verdergaan dan het onderhoud dat in deze handleiding beschreven staat, omdat anders de garantie komt te vervallen. Als u het apparaat voor reparatie opstuurt, moet u de meetkamer volledig aftappen en de fles verwijderen. Noteer in het geval van een defect apparaat in elk geval de aard van de fout of storing (symptomen), voordat u het demonteert. Een reparatie is (onafhankelijk van de garantietermijn) alleen in uitgebouwde toestand en alleen op basis van een dergelijke storingsbeschrijving mogelijk..

- Probeer na de activatie van een veiligheidsvoorziening (bijv. van een smeltzekering) eerst de storingsoorzaak (bijv. het vastgelopen klep) te verhelpen (bijv. door de pomp te reinigen), voordat u de veiligheidsvoorziening weer in bedrijf neemt. Een frequent activatie van de veiligheidsvoorziening is altijd terug te voeren op een storing, die het apparaat uiteindelijk kan beschadigen.

- **Informatie over bedrijfszekerheid**

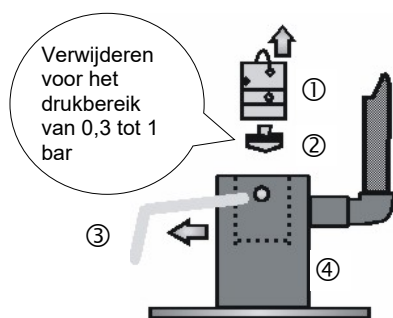
Zorgvuldige omgang met het apparaat verhoogt de bedrijfszekerheid en de levensduur! Voer daarom als volgt met regelmatige tussenpozen een visuele controle van het apparaat uit:

- zijn de slangaansluitingen van de doseerpomp dicht?
- bevindt er zich lucht in de doseerslangen?
- zijn alle wateraansluitingen dicht?
- zijn de panelen van het apparaat zorgvuldig gesloten?
- is het apparaat ernstig vervuild?

- **Onderhoudsinstructies**

(Meer informatie hierover vindt u in het hoofdstuk “Onderhoud” en in de Onderhoudsinstructies Testomat 2000® / Testomat ECO®)

Montage



Gevaar door montagefouten!

- Monteer de Testomat ECO® op een plaats waar het apparaat tegen onder opspattend water, stof en agressieve stoffen beschermd is - bijv. in een schakelkast of aan een daarvoor geschikte wand.

Instructies voor een probleemloos gebruik

- Monteer het Testomat ECO®-apparaat verticaal en zonder mechanische spanningen.
- Monteer het Testomat ECO®-apparaat op een trillingsvrije locatie.

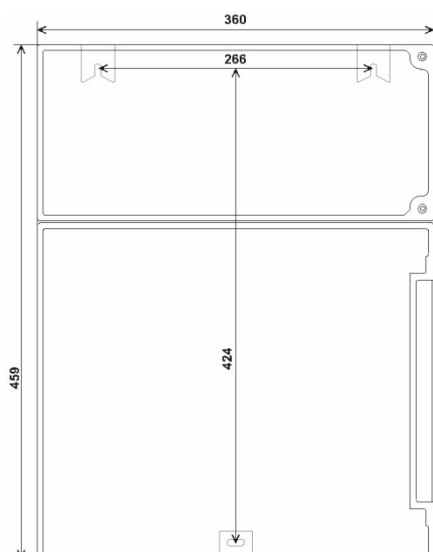
Gebruik van de Testomat ECO® in het drukbereik van 0,3 tot 1 bar

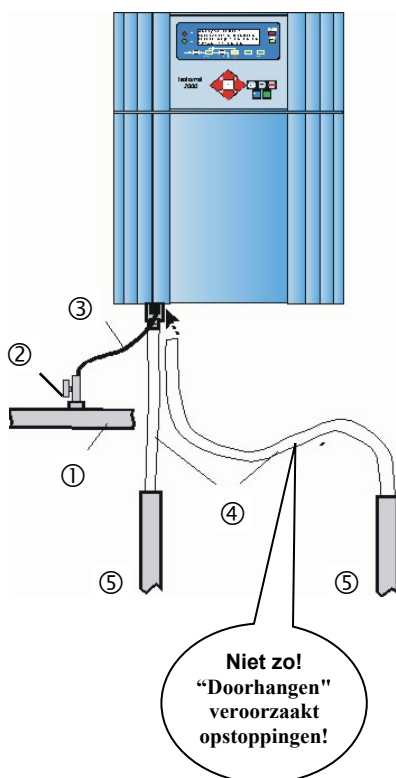
Controleer a.u.b. voor de montage of een aanpassing aan een lagere bedrijfsdruk vereist is. Bij levering is het apparaat geschikt voor een drukbereik van 1 tot 8. Voor het gebruik van het apparaat in het drukbereik van 0,3 tot 1 bar moet de kern van de stromingsregelaar ② worden verwijderd (bijv. bij inzet van een kleine beluchter, type R). Hiertoe trekt u de bevestigingspen ③ uit de regelaar-/filteropname ④. Verwijder vervolgens de regelaarstop ① d.m.v. de metalen beugel. Verwijder daarna de kern van de stromingsregelaar ② en plaats de regelaarstop en bevestigingspen weer terug.

Testomat ECO® monteren

Selecteer een montageplaats waar de watertoevoerslang zo kort mogelijk kan worden gehouden (max. 5 m)

- Zorg daarbij voor voldoende plaats aan de linkerkant van het apparaat voor het openen van het paneel
- Boor de bevestigingsopeningen zoals in de schets hiernaast aangegeven.
- Bevestig het apparaat met de drie bijgeleverde schroeven op een geschikte plek in de schakelkast of aan de wand.



AANWIJZING**VOORZICHTIG**

Watertoevoer en waterafvoer aansluiten

Instructies voor een probleemloos gebruik

- De waterdruk moet binnen tussen 0,3 bar tot 8 bar liggen
- Sterke drukschommelingen moeten worden vermeden
- De meetwatertemperatuur moet tussen 10 °C en 40 °C liggen
- Bij watertemperaturen boven 40 °C moet de koeler type KCN in de toevoer van de Testomat ECO® worden ingebouwd.

Watertoevoer

Het meetwater wordt onttrokken aan de hoofdwatleiding van de waterbehandelingsinstallatie en richting de toevoerbuis van de Testomat ECO® geleid. Het apparaat is voorzien van een koppeling voorkunstslangen 6/4 x 1 (buitendiameter 6 mm/ binnendiameter 4 mm, wanddikte 1 mm).

- Installeer de aansluiting voor de secundaire leiding voor de Testomat ECO® direct aan de hoofdwatleiding ① na de waterbehandelingsinstallatie
- Zorg ervoor, dat de aansluiting verticaal naar boven leidt, zodat vuildeeltjes uit de hoofdwatleiding niet in het apparaat terecht komen.
- Het wordt aanbevolen om in de secundaire toevoer naar de Testomat ECO® een handmatige afsluitkraan ② te monteren.
- Gebruik voor de watertoevoer ③ een ondoorzichtige kunststof drukslang 6/4 x 1 (max. lengte 5 m).
- Spoel de toevoerleiding door om vuildeeltjes te verwijderen.

Bij toepassing van een koeler

- Het hete water kan verbrandingen veroorzaken en schade aan componenten van de Testomat ECO®.

Waterafvoer

Het toegevoerde water wordt door de meetkamer via de afvoerslang in het riool afgevoerd.

- Verbind de afvoerbuis van de Testomat ECO® met een afvoerslang ④ (binnendiameter 12 mm)
- Voer deze slang zonder opstoppingen en zonder sifon-effect bijvoorbeeld via een open trechter naar de afvoer ⑤.

Netspanning en apparaten aansluiten



Gevaar op blijvend letsel bij montage onder spanning!

Als u de voedingsspanning voor aanvang van de montage niet uitschakelt, kunt u gewond raken, het product vernielen of delen van de installatie beschadigen.

- Schakel de relevante installatiedelen spanningsvrij, voordat u de Testomat ECO®-apparaat monteert.
- Gebruik voor de aansluiting uitsluitend gecertificeerde kabels met een toereikende kabeldiameter.

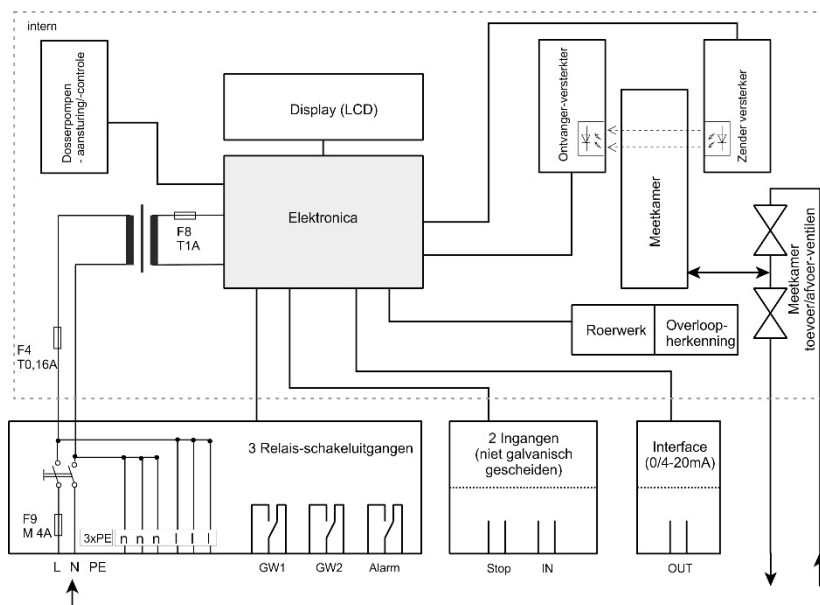


Gevaar op beschadigingen door elektromagnetische velden!

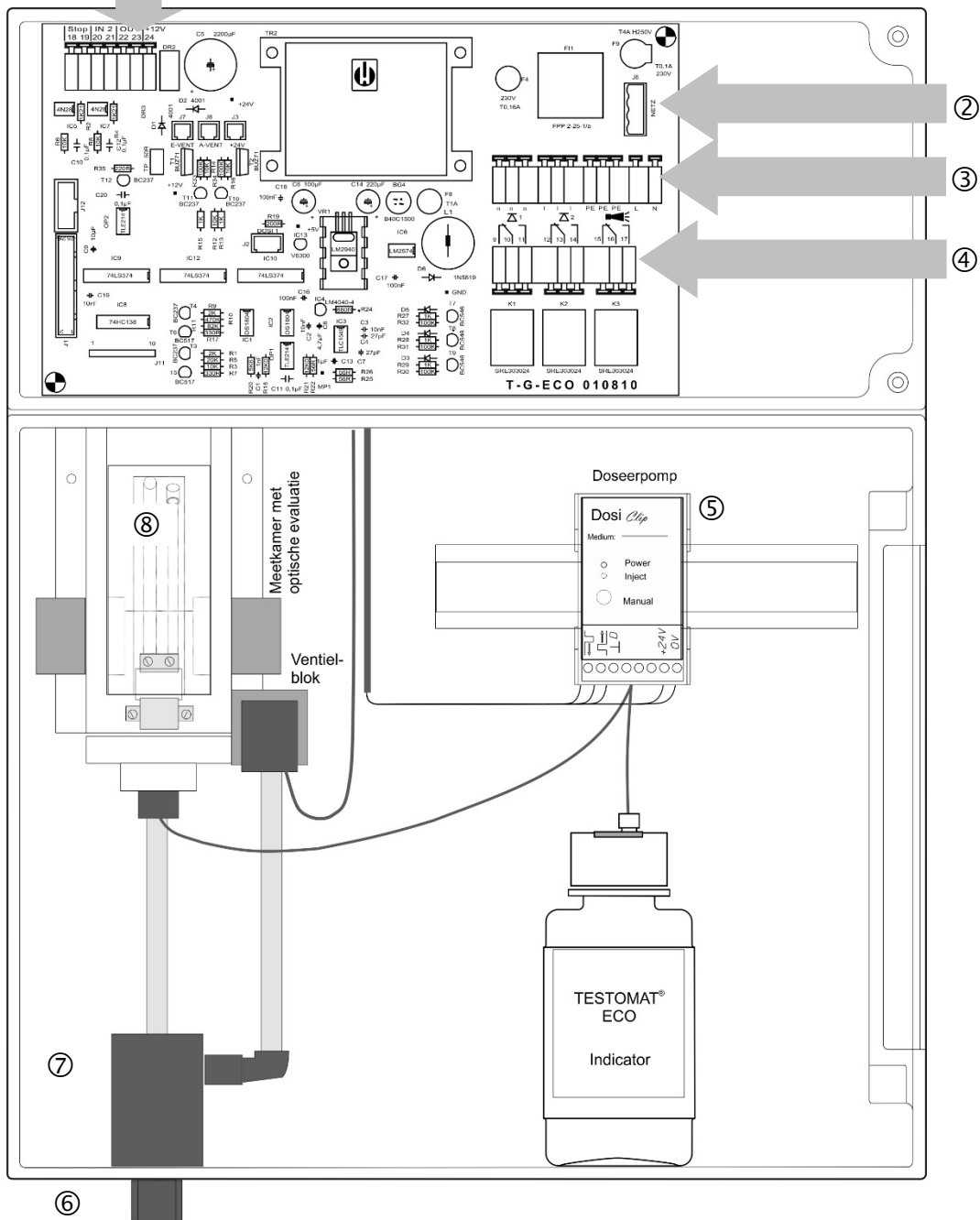
- Wanneer u het Testomat ECO®-apparaat of de aansluitkabels parallel aan netkabels of in de buurt van sterke elektromagnetische velden monteert, kan het apparaat beschadigd raken of kan er een storing van de meting optreden.
- Houd de aansluitkabels zo kort mogelijk.
- Installeer de aansluitkabels en netspanningsleidingen gescheiden van elkaar.
- Sluit het apparaat aan op de aardleiding (bij 230/115 VAC).
- Bescherm het Testomat ECO®-apparaat tegen interferentie, bijv. door netfilters.
- Scherm het apparaat af van sterke elektromagnetische velden.

Blokdiagram Testomat ECO®

Schematische weergave relaisposities: Apparaat stroomloos, netspanning: 230/115V



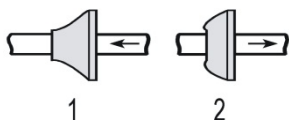
① Interne constructie van Testomat ECO®



①	Klemmenstrook voor ingangen Stop, IN2, Uitgang OUT, +12V voor turbine
②	Netschakelaar
③	Klemmenstrook voor stroomtoevoer en -afvoer
④	Klemmenstrook relaisuitgangen
⑤	Doseerpomp
⑥	Watersluitingen, toe- en afvoer
⑦	Regelaar-/filteropname
⑧	Meetkamer

Netspanning aansluiten

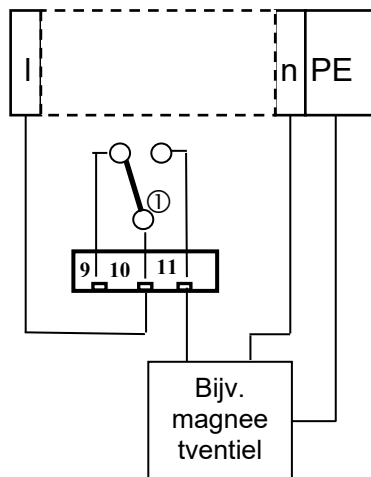
Sluit het apparaat alleen op de netspanning aan die op het typeplaatje vermeld staat. Informatie over de juiste voedingsspanning vindt u op het typeplaatje. Voor het aansluiten van de kabels gaat u als volgt te werk:



- Draai de twee bevestigingsschroeven los ① en de open het bovenste paneel. Nu is het klemmencompartiment toegankelijk.
- Breng met een schroevendraaier de gewenste openingen aan in rubberen kabeldoorvoer ② en voer deze kabel door de uitstulping in het klemmencompartiment (1)
- Vervolgens moet de kabel zover teruggetrokken worden tot de uitstulping weer ingetrokken is (2)
- Sluit de voedingsspanning aan op de klemmen PE,N,L of bij 24V-apparaten aan de klemmen U,V.
- Let erop dat de aders in de klemmen goed vastzitten

Klemmenaanduiding	Soort	Functie	Opmerking
PE	IN	Aardleiding (3x)	Alleen bij netspanning 115 en 230 V!
N (U) L (V)	IN	Net, N=nul-ader (U=24V) Net, L=fase (V=24V)	Netspanningsaansluiting 24 V / 115 V / 230 V
n l	OUT	Nulader, geschakeld (3x) Fase, geschakeld (3x)	Consumentennet, max. 4 A

Aansluitvoorbeeld:
Grenswaardecontact GW
1 schakelt netspanning

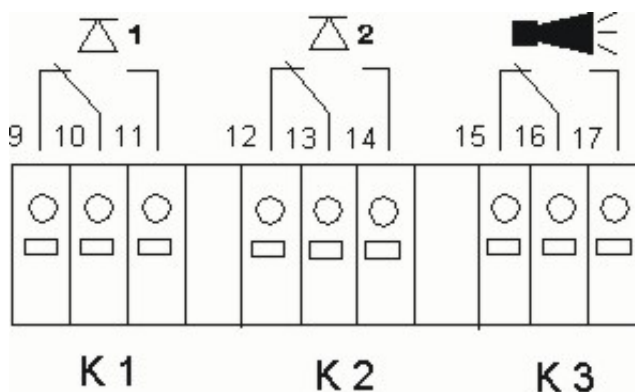


Installatiecomponenten aansluiten

- Sluit de installatiecomponenten aan op de uitgangsklemmen van relais 9 tot 17 (bijv. ventielen)
- Als de installatiecomponenten netspanning nodig hebben, voert u de geschakelde netspanning (I) aan op het moedercontact ← van het betreffende relais (zie het hiernaast afgebeelde aansluitvoorbeeld voor 230 VAC)
- Sluit de nulader van de installatiecomponent aan op een van de klemmen (n)
- Bij componenten met een afzonderlijke aardleiding sluit u deze op de PE-aansluiting aan
- Let erop dat de aders in de klemmen goed vastzitten

(Schematisch overzicht van het relais: Apparaat stroomloos, netspanning: 230/115V)

Nr.	Klemmen aanduiding	Soort	Functie	Opmerking
9 10 11	GW1	OUT	Grenswaardeuitgang 1 - breekcontact Grenswaardeuitgang 1 - moedercontact Grenswaardeuitgang 1 - maakcontact	Potentiaalvrije relaisuitgang, max. 240 VAC, 4 A
12 13 14	GW2	OUT	Grenswaardeuitgang 2 - breekcontact Grenswaardeuitgang 2 - moedercontact Grenswaardeuitgang 2 - maakcontact	Potentiaalvrije relaisuitgang, max. 240 VAC, 4 A
15 16 17	Alarm	OUT	Uitgang voor storingsmelding – breekcontact Uitgang voor storingsmelding - moedercontact Uitgang voor storingsmelding – maakcontact	Potentiaalvrije relaisuitgang, max. 240 VAC, 4 A



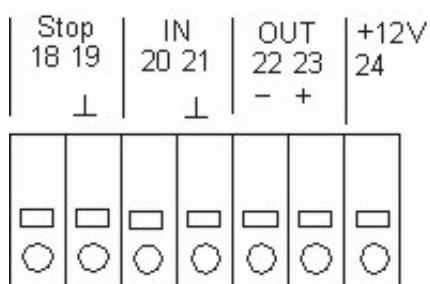
Stroomloos getrokken. De schakeltoestanden vindt u op blz. 31.

In- en uitgangen aansluiten

Voor de besturings- en monitoringsfuncties bezit het Testomat ECO®-apparaat de hieronder beschreven aansluitingen.

- Zet op deze aansluitingen geen externe spanning!
- Let erop dat de aders in de klemmen goed vastzitten
- Sluit het bovenste paneel na de installatie weer met de beide bevestigingsschroeven.

Nr.	Klemmenaan duiding	Soort	Functie	Opmerking
18 19	STOP	IN	Externe onderbreking van de analyse Gemeenschappelijke basis voor ingangen	Alleen potentiaalvrije breek-/maakcontacten
20 21	IN	IN	Ingang watermeter Gemeenschappelijke basis voor ingangen	Alleen potentiaalvrije breek-/maakcontacten aanklemmen, of technische gegevens van de turbine in acht nemen!
22 23	OUT - OUT +	OUT	Stroomaansluiting 0/4 - 20 mA	Galvanisch gescheiden *
24	+	OUT	+12 V voor Hall-sensor (turbine)	Techn. gegevens van de turbine in acht nemen! Max. uitgangsstroom 20 mA!



* Vanaf apparaatnummer 227474

De uitvoerige toelichting vindt u onder "Beschrijving van de signaalgangen/-uitgangen".

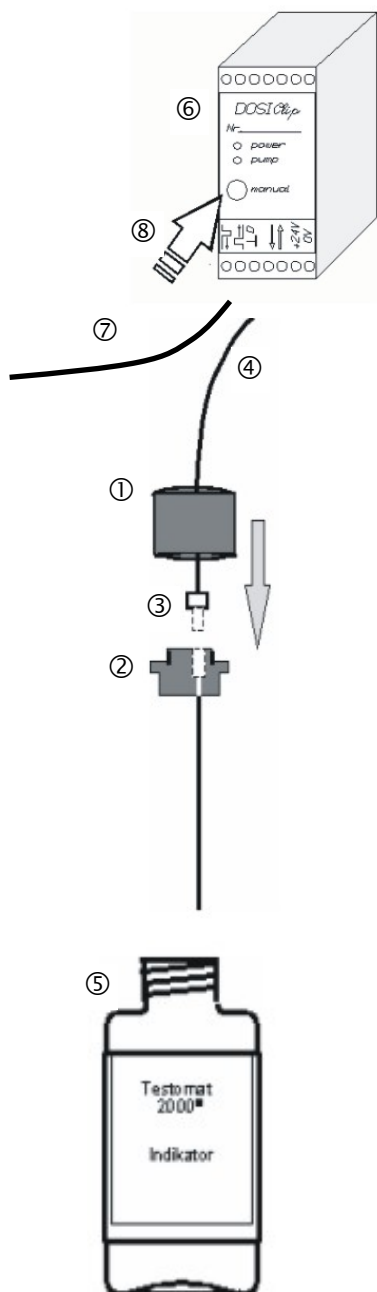
Inbedrijfstelling



Een probleemloos gebruik van het Testomat ECO®-apparaat garanderen wij uitsluitend wanneer u Heyl Testomat 2000®-reagentia gebruikt!

Reagensfles plaatsen

- Open het onderste paneel van de behuizing door aan de rechterzijde te trekken
- Verwijder de dop van de dop van de reagensfles
- Neem de plastic zak uit de binnenzijde van het onderste paneel van de behuizing. Hierin bevindt zich de afdichtschroef met opening ① en de inzet ② voor de afdichtschroef
- Zet de onderdelen in elkaar zoals hiernaast is afgebeeld
- Draai de slangkoppeling ③ van de aanzuigslang ④ met de hand vast in de inzet ②
- Steek de inzet met ingeschroefde aanzuigslang in de reagensfles
- Draai nu de schroefsluiting met de opening ① handvast op de reagensfles ⑤

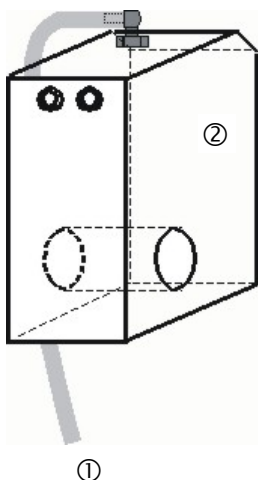


Reagens aanzuigen

- Schakel het apparaat in en druk op "STANDBY"
- Wanneer het apparaat ingeschakeld is zuigt de pomp (DOSI Clip) dan ⑥ automatisch de reagens aan.
- De aanzuigslang ④ en de transportslang ⑦ van de pomp moeten tot aan de meetkamer met reagens gevuld zijn, zodat de reagens voor de eerste analyses beschikbaar is.
- Druk hiertoe meerdere malen op de toets "manual" ⑧ tot de aanzuigslang ④ en de transportslang ⑦ tot aan de meetkamer zonder luchtballen met reagens gevuld zijn
- Draai zo nodig bij bellenvorming de slangenkoppelingen van de aanzuig- en de transportslang met de hand een beetje vaster

Watertoevoer openen

- Open het onderste afdekplaat van de behuizing
- Draai het ventiel handmatig langzaam open om het overlopen van de meetkamer te verhinderen. De debietregelaar heeft enige tijd nodig voor een probleemloze werking.
- Controleer of de onderdelen waar het water doorheen stroomt goed zijn afgedicht



- Als er water uit de slang ① van de meetkamer ② spuit, dient u de watertoevoer met het ventiel een beetje te minderen. Het vullen van de meetkamer moet binnen 2 à 6 seconden plaatsvinden.

Apparaatinstellingen en gegevensinvoer

- Voordat u de noodzakelijke instellingen en gegevensinvoer voor de functionaliteit van het apparaat uitvoert, verzoek we u onderstaande informatie te lezen.

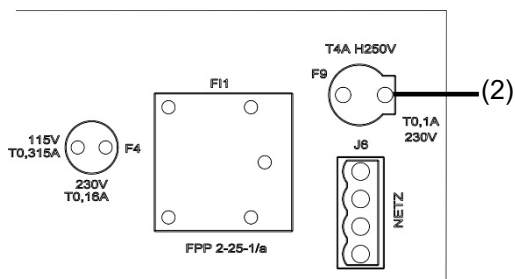
Functies van de bedieningselementen en displays

Het display van de Testomat ECO® toont de bedrijfsstatus en de meetwaarden. Onder het scherm bevinden zich de invoertoetsen voor de programmering (pijltoetsen) en de functietoetsen.

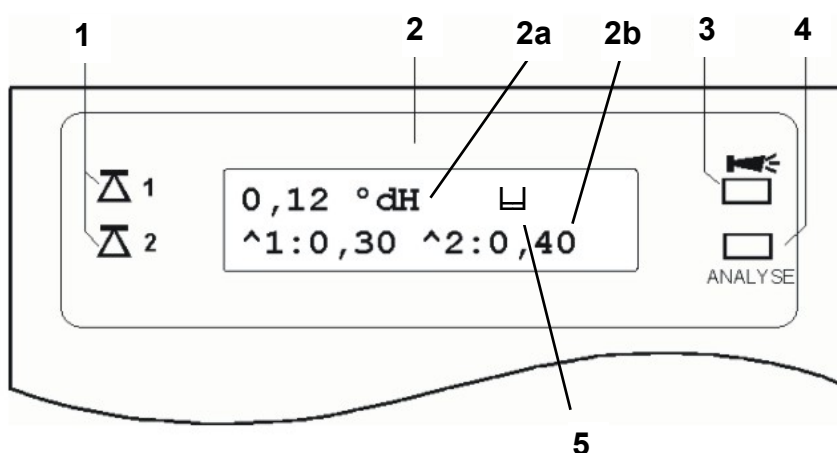


Testomat ECO®-apparaat in-/uitschakelen

- (1) Netschakelaar
Schakel met deze schakelaar het apparaat aan- of uit.
- (2) Apparaatzekering (intern)
Deze zekering beschermt het Testomat ECO® -apparaat of de uitgangen tegen overbelasting en kortsluiting



Weergavefuncties



1 Statusindicaties grenswaarde (rood/groen)

Bij het bereiken of overschrijden van grenswaarde 1 licht lampje 1 rood op. Als de grenswaarde niet overschreden wordt, licht lampje 1 groen op. Dezelfde functie geldt voor grenswaarde 2 en lampje 2.

2 Tekstweergave (2 regels)

Het display toont het actuele testresultaat evenals alle belangrijke statussen en geprogrammeerde gegevens

2a = De huidige meetwaarde verschijnt op regel 1

Onderschrijding van het meetbereik = "<" bijv.: < 0,05 °dH

Overschrijding van het meetbereik = ">" bijv.: > 10,0 °dH

Als het lopende meetinterval onderbroken wordt (meetstop), wordt de melding "STANDBY" afwisselend met de meetwaarde getoond

2b = De ingestelde grenswaarden GW1 en GW2 worden op regel 2 getoond

3 Alarm (rood)

Toont een functiestoring/storingsmelding of waarschuwingmelding.

4 Analysemelding (geel)

De gele LED duidt een lopende analyse aan

5 "BOB-bedrijf"

Het teken "≡" verschijnt

Alle storings- en waarschuwingmeldingen worden met de standaardweergave op het scherm op regel 1 afgebeeld!

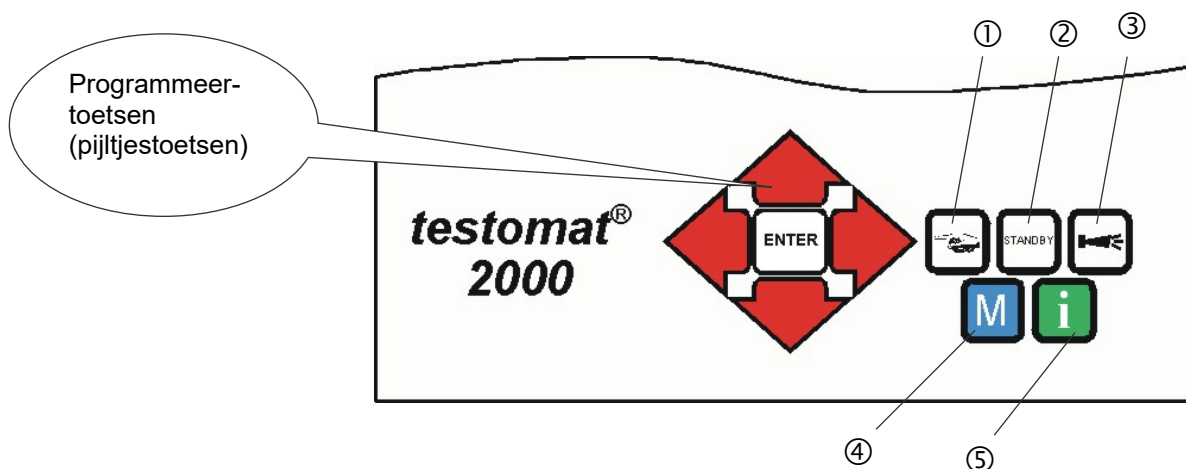
AANWIJZING

Behandeling van storings-/waarschuwingmeldingen

- Verhelp de oorzaak van de storing en annuleer de melding met de "claxon"-knop



Bedieningselementen en functietoetsen



Functietoetsen

	Met de knop " Hand " ① start u handmatig een analyse
	Met de knop " STANDBY " ② schakelt u het apparaat in de stand-by-modus. (Er worden geen automatische analyses uitgevoerd: stop van de meting)
	Met de knop " Claxon " ③ annuleert u de storings- en waarschuwingsmeldingen
	Met de toets " M " ④ opent u het programmeermenu voor gebruikersspecifieke en apparaatspecifieke instellingen
	Met de " i "-toets ⑤ opent u het scherm met alle apparaatinformatie en -instellingen.

(M)enutoets



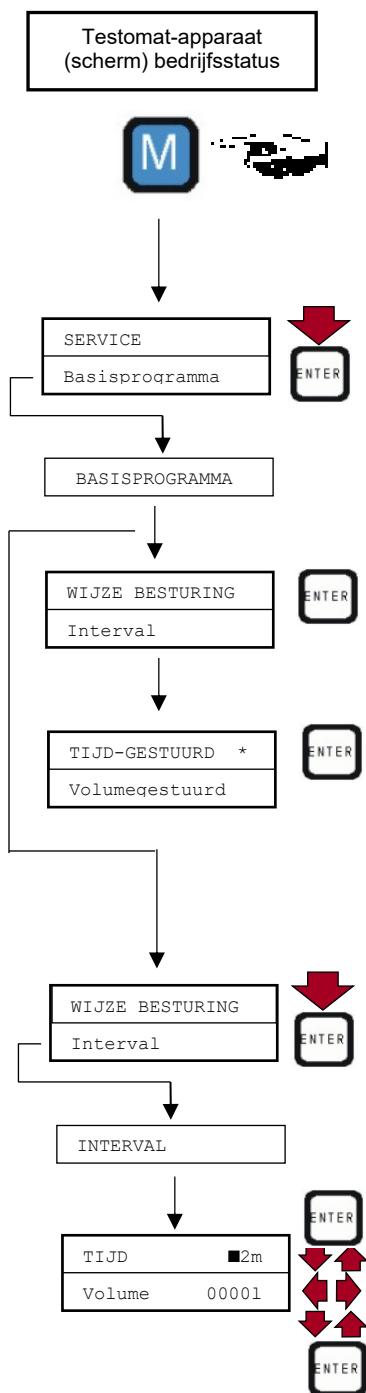
Pijltjestoetsen



Als u instellingen wilt aanbrengen, gegevens wilt invoeren, of wijzigingen nodig zijn, opent u met de **knop "M"** de programmeermodus. Door het indrukken van deze knop *in het menu* komt u terecht in het bovenliggende menu of verlaat u de programmeermodus.

Programmeerknoppen (pijltjestoetsen)

Met de hiernaast afgebeelde programmeerknoppen (pijltjestoetsen) navigeert u door het menu, selecteert u de gewenste functies en voert u de noodzakelijke apparaat- en installatie-specifieke gegevens in. Met een druk op "ENTER" wordt een item uit het submenu geselecteerd en de selectie of de data-invoer bevestigd en overgenomen. De gekozen menu-items verschijnen steeds in hoofdletters.



Besturingssysteem

SELECTIE VAN FUNCTIES (Voorbeeld: "Bedrijfsmodus selecteren")

- Druk op de knop "M".
De optie "SERVICE" verschijnt of "Basisprogramma"
 - Selecteer met de pijltjestoetsen het gewenste menu-item "basisprogramma"
De keuze wordt getoond in HOOFDLETTERS.
 - Bevestig uw keuze met "ENTER"
De optie "SERVICE" verschijnt of "Interval"
- Het menu-item "WIJZE BESTURING" is al geselecteerd (hoofdletters)
- Bevestig het menu-item "WIJZE BESTURING" met "ENTER"
De optie "TIJD-GESTUURD" verschijnt of "Volume-gestuurd"
 - Selecteer door het indrukken van de pijltoetsen de gewenste functie
 - Activeer/deactiveer de functie met "ENTER"
(Bij actieve functie verschijnt een sterretje " * " aan het gereleinde)

Daarmee is de geselecteerde functie geactiveerd/gedeactiveerd.
Aanwijzing: U kunt hier beide functies selecteren.

INVOER VAN GEGEVENS (voorbeeld: intervalpauze/volume-interval)

Met het menu-item "Interval" programmeert u de intervalpauze tussen twee analyses.

Voor het instellen van de intervalpauze gaat u na de selectie van het menu-item "BASISPROGRAMMA" door op "ENTER" te drukken als volgt te werk:

- Selecteer met de pijltjestoetsen het gewenste menu-item "Interval"
- Bevestig uw keuze met "ENTER"
- De optie "TIJD" verschijnt of "Volume"
- Bevestig het menu-item "TIJD" met "ENTER"
De cursor knippert op de eerste positie van de tijd: "■2"
- (U kunt waarden van 0 tot 99 minuten invoeren)
- Selecteer met het indrukken van de pijltoetsen het gewenste cijfer voor de eerste positie
- Beweeg de cursor met de toetsen naar het tweede invoerveld
- Selecteer met het indrukken van de pijltoetsen het gewenste cijfer voor de tweede positie
- En bevestig nu de invoer met "ENTER".
De invoer van het tijdsinterval is daarmee voltooid.

Bij de invoer van het volume-interval gaat u na selectie van het menu-item "VOLUME" op dezelfde wijze te werk als bij de invoer van de tijd. Voer de vier cijfers na elkaar in en bevestig deze met "ENTER". U kunt waarden van 1 tot 9999 liter invoeren.





Basisprogrammeerdata invoeren

Reagens en flesgrootte selecteren

500ml FLES	*
100ml fles	
Type TH2005	*
Type TH2025	
Type TH2100	
Type TH2250	

- Selecteer in het menu => BASISPROGRAMMA
=> WIJZE BESTURING => TYPE REAGENS
- Bevestig het menu-item "TYPE REAGENS" met "ENTER"

De hiernaast afgebeelde selectie wordt getoond

- Selecteer de grootte van de fles van de reagens  
(Standaard is een 500 ml-fles " * " ingesteld)
- Bevestig uw selectie met "ENTER"
(Er verschijnt een sterretje " * " aan het regeleinde)
- Selecteer het type reagens  
(Standaard is het type reagens TH2005 " * " ingesteld)
- Bevestig uw selectie met "ENTER"
(Er verschijnt een sterretje " * " aan het regeleinde)

Het sterretje " * " duidt het geactiveerde menu-item aan.
De selectie van de reagens is daarmee voltooid.

Bedrijfsmodus selecteren

Onder het menu-item "WIJZE BESTURING" kunt u de aard van de analysebesturing selecteren. Bij de Testomat ECO® kunt u kiezen uit tijdsturing of volumesturing met de watermeter of uit een combinatie van beide.

Tijdsturing	
Interne activering door timer.	

Kortste interval = 0 minuten tussen de analyses. Langste interval = 99 minuten.

Het analyse-interval (afstand tussen twee analyses) resulteert uit de ingestelde spoeltijd, de geprogrammeerde pauzetijd (interval) en de tijd die de analyse in beslag neemt. De tijdsduur van de analyse is **direct** afhankelijk van de meetwaarde.

Tijdsturing selecteren

TIJDGESTUURD	*
Volumegestuurd	

- Selecteer in het menu => BASISPROGRAMMA=> WIJZE BESTURING => TIJDGESTUURD
- Bevestig uw selectie met "ENTER"
(Er verschijnt een sterretje " * " aan het regeleinde)
(Standaard is "TIJDGESTUURD" " * " vooraf ingesteld)

Analyse-interval (intervalpauze) instellen

Bij tijdgestuurde activering van de analyse wordt de afstand tussen twee analyses door de intervalpauze (plus spoeltijd) bepaald. De kortste intervalpauze kan 0 minuten bedragen. Er worden dan ononderbroken analyses uitgevoerd. De langste afstand bedraagt 99 minuten.

TIJD	10m
Volume	00001

- Selecteer in het menu => BASISPROGRAMMA=> INTERVAL => TIJD
- Selecteer met de pijltjestoetsen de pauzetijd in minuten (Standaardinstelling is 10 minuten)
- Bevestig alle invoer met "ENTER"

AANWIJZING

Tijdsduur van het analyse-interval

- De tijdsduur voor het analyse-interval is een resultaat van de som van de tijdsduren voor "Analyse-interval", "Spoelen" en de tijdsduur die de analyse is beslag neemt. Deze is afhankelijk van de meetwaarden (zie het diagram hiernaast).



Volumesturing selecteren

Kortste interval = 1 liter, langste interval = 9999 liter. Nadat het geprogrammeerde watervolume door het apparaat is gestroomd wordt de analyse uitgevoerd. Vóór de analyse wordt de leiding en de meetkamer gespoeld (geprogrammeerde spoeltijden in acht nemen).

Volumesturing

Activering door
watermeter

Tijd-gestuurd	
VOLUME-GESTUURD	*

Tijd	10m
VOLUME	03501

1 l/puls	
2,5 l/puls	
5 l/puls	
10 l/puls	
100 l/puls	*
500 l/puls	
1000 l/puls	
Imp/l	000,0

- Selecteer in het menu => BASISPROGRAMMA=> INTERVAL=> VOLUME
- Bevestig uw selectie met "ENTER"
- Het betreffende debietvolume in liters invoeren
- Bevestig de invoer met "ENTER"

Type watermeter selecteren

Voor de volume-afhankelijke activering van de analyse moet een watermeter op de **IN-aansluiting** worden aangesloten.

- Selecteer het menu => BASISPROGRAMMA => WATERMETER
- Selecteer de watermeterconstante (liter/impuls) (Standaard is 100 liter/impuls " * " ingesteld)
- Of voer de reciproke waarde in Imp/l in in het laatste veld, wanneer u gebruik maakt van een turbine met een hoog impuls waarde.
- Bevestig de selectie/invoer met "ENTER"

Volumesturing tijdvoorrang

TIJD-GESTUURD	*
VOLUME-GESTUURD	*

TIJD	10m
VOLUME	03501

Volumesturing/tijdvoorrang selecteren

Nadat het geprogrammeerde watervolume door het apparaat is gestroomd wordt de analyse uitgevoerd. Wanneer de vooraf geprogrammeerde intervalltijd is bereikt, wordt er altijd een analyse met voorrang uitgevoerd.

Selecteer de functie

- Voer de invoer uit zoals omschreven bij "Tijdsturing selecteren"
- Ga bij de invoer te werk zoals omschreven bij "Volumesturing selecteren"
- Bevestig alle ingevoerde gegevens met "ENTER"

Weergave-eenheid selecteren

WEERGAVE °dH	*
Weergave °f	
Weergave ppm CaCO ₃	
Weergave mmol/l	

U kunt de eenheid van de weergegeven waarde programmeren. U kunt kiezen uit °dH, °f, ppm CaCO₃ evenals mmol/l. Alle volgende ingevoerde gegevens en meetwaarden worden dan in de geprogrammeerde eenheid weergegeven.

- Selecteer in het menu =>BASISPROGRAMMA=> WEERGAVE
- Selecteer de gewenste eenheid
(Standaard is de eenheid °dH ingesteld)
- Bevestig uw selectie met "ENTER"

Spoeltijd invoeren

Om te zorgen dat het te analyseren monster actueel is, moet de monsterleiding voldoende gespoeld worden (afhankelijk van de leidinglengte). Wanneer de installatie gedurende langere tijd stil staat en bij grote analyse-intervallen is het zinvol een spoeltijd van meer dan 60 seconden te selecteren. Het spoelen vindt plaats door het gelijktijdig openen van het ingangs- en uitgangsventiel van de Testomat ECO®.

AANWIJZING

SPOELEN	00s
---------	-----

Tijdsduur van het analyse-interval

- Het analyse-interval is rechtstreeks afhankelijk van de geprogrammeerde spoeltijd. Als bijv. een spoeltijd van 90 seconden is ingesteld dan kan het analyse-interval niet minder dan 90 seconden bedragen.

Spoeltijd invoeren



- Selecteer in het menu => BASISPROGRAMMA=> SPOELTIJD=> SPOELEN
- Voer onder het menu-item "SPOELEN" de tijd in seconden (s) in
(Standaard is 00 seconden (s) ingesteld)
- Bevestig alle invoer met "ENTER"


Grenswaardebewaking

U kunt de grenswaarden traploos programmeren. De maximale en minimale waarden worden bepaald door de toegepaste reagens en de geprogrammeerde eenheid. U kunt twee grenswaarden in de gaten laten houden. Hiervoor zijn twee grenswaarde-uitgangen beschikbaar. De functies van de toegekende relaisuitgangen kunnen onafhankelijk van elkaar worden geprogrammeerd.

Bewaking van
twee
grenswaarden

De grenswaarde-uitgangen zijn permanent aan de grenswaarden toegekend!

 1 GW1 = Grenswaarde 1  2 GW2 = Grenswaarde 2

Als de grenswaarde GW1 wordt overschreden dan brandt het controlelampje grenswaarde  1 ROOD en reageert de relaisuitgang GW1 volgens de geprogrammeerde schakelfunctie. Als de grenswaarde niet overschreden is, brandt het lampje GROEN. Hetzelfde geldt voor grenswaarde GW2.

Invoer van de grenswaarden

GW 1:	0,25 °dH
GW 2:	0,15 °dH

- Selecteer in het menu => BASISPROGRAMMA => GRENSSWAARDEN
- Voer de waarden in voor "GW 1" of "GW 2"
- Bevestig de invoer met "ENTER"

Hysteresis

Onderdrukking
van slechte
analyses.

De betreffende grenswaarde-uitgang schakelt pas na de eerste, tweede of derde slechte analyse (onderdrukking van eerste of tweede waarde). Dit biedt een grotere zekerheid bij de bepaling van de analyse, bijv. na eventueel ontoereikend spoelen van de monsterleiding. De hystereses van de twee uitgangen GW1 en GW2 kunnen onafhankelijk van elkaar worden ingesteld.

Bij een hysteresis van "2" wordt na de eerste grenswaarde overschrijding meteen de analyse uitgevoerd. Pas na tweemaal overschrijden van de grenswaarde wordt de betreffende uitgang uitgeschakeld. Bij een hysteresis van "3" schakelt de betreffende uitgang pas na drie overschrijdingen achtereenvolgende uit. Pas na een onderschrijding van de grenswaarde wordt deze instelling weer actief.

(Basisinstelling is 1 voor GW1 en GW2)

HYSTERESIS GW1	1
----------------	---

HYSTERESIS GW2	1
----------------	---

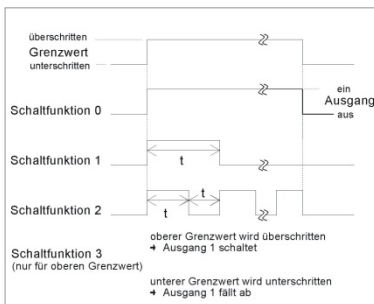
- Selecteer in het menu => BASISPROGRAMMA
=> HYSTERESIS GW1 of HYSTERESIS GW2
- Voer het aantal analyses in:
- Bevestig de invoer met "ENTER"

Schakelfuncties van de grenswaarde uitgangen GW1 en GW2

Schakelfunctie 0, tijdsduur

Als de grenswaarde GW1 of GW2 wordt overschreden dan schakelt het uitgangsrelais GW1 of GW2 uit. Als de grenswaarde GW 1 of GW 2 wordt onderschreden valt het betreffende relais weer af.

Diagram van de schakelfuncties



Schakelfunctie 1, impuls

Als de grenswaarde GW1 of GW2 wordt onderschreden dan schakelt de betreffende uitgang voor een instelbare tijd (t).

Onafhankelijk van de tijdsduur van de overschrijding van de grenswaarde blijft de betreffende uitgang steeds voor de ingestelde tijdsduur uitgeschakeld. Pas na grenswaardeonderschrijding is een nieuwe impuls mogelijk.

Schakelfunctie 2, interval

Bij overschrijding van een grenswaarde schakelt de betreffende uitgang in het interval met de instelbare tijd (t) = impuls- of pauzetijd, zolang de grenswaarde onderschreden is. De inschakel- en pauzetijd zijn even lang.

Schakelfunctie 3, twee-punt

Als de bovenste grenswaarde GW1 wordt overschreden dan schakelt het uitgangsrelais GW1. Als de onderste grenswaarde GW2 wordt onderschreden dan valt het relais GW1 weer af. Het uitgangsrelais GW2 schakelt volgens de geprogrammeerde schakelfunctie.

Functie 3 is alleen mogelijk wanneer voor de grenswaarden GW1 en GW2 verschillende waarden ingezet worden. Bijvoorbeeld voor GW1 = 0,2 °dH en voor GW2 = 0,1 °dH.

Selectie van de functies

DUUR	*
Puls	
Interval	
Twee-punts	
Tijd	00m:10s

- Selecteer in het menu => BASISPROGRAMMA => FUNCTIE GW1 of FUNCTIE GW2
- Selecteer de tijdsduur, impuls, interval of tweepuntsanalyse (alleen bij GW1)
(Er verschijnt een sterretje " * " aan het regeleinde)
- Voer nu de tijd in (alleen bij schakelfuncties 1 en 2)
(U kunt waarden van 00:00 tot 99 min. en 99 sec. invoeren)
- Bevestig de invoer met "ENTER"

BOB-modus (modus zonder constante monitoring)

De modus zonder constante monitoring kan veilig gebruikt worden bij toepassing van het apparaat als voor de monitoring van de hardheid van water in stoomketelinstallaties overeenkomstig TRD 604.

Als de BOB-modus is geprogrammeerd monitort het apparaat constant het beschikbare indicatorvolume. Maatgevend voor de berekening van het verbruik van reagens per analyse is een meetwaarde van 0,083 °dH (= 0,015 mmol/l aardalkali-ionen). Als de resterende hoeveelheid ontoereikend is voor een BOB-periode van 72 uur dan wordt er een alarmmelding gegeven.

Functie uit	
FUNCTIE IN	*

Selectie van BOB-modus

- Selecteer in het menu => BASISPROGRAMMA=> BOB-BEDRIJF
- Selecteer "FUNCTIE IN"
- Bevestig de invoer met "ENTER"

BOB aan: Doorlopende controle van het resterende reagensvolume Alarmmelding "Tekort aan reagens" bij het onderschrijden van het minimale resterende volume voor de BOB-periode: BOB knippert, uitgang ALARM is geschakeld.

BOB uit: Geen BOB-functie. Monitoring resterend reagensvolume alleen op minimumvolume (vloeistofpeil 10%)

Voorbeeld:

BOB-periode = 72 uur Aantal analyses per uur = 10

Benodigde volume reagens voor 72 u = 72 u x 10 analyses/u x (3 x 30) µl/analyse = 64,8 ml.

(Dit komt overeen met ca. 13 % vulhoogte van een 500 ml-fles)

AANWIJZING

Inzet van de BOB-modus

- Tijdens de bedrijfsmodus "Volumesturing" is geen BOB-modus mogelijk.
- Selecteer uitsluitend de bedrijfsmodus "Tijd-gestuurd"!

Beschrijving van de signaalingangen/uitgangen



Bedrading van de signaalingangen

- Verbind de signaalingangen "Stop" en "IN" alleen met *potentiaalvrije* contacten!

Het schakelen met externe spanning leidt tot beschadiging van het apparaat!

Stopingang

STOP
Klemmen 18, 19

Functie	Contacttype	Testtijd	Actie
Stop Externe analyseonderdrukking (bijv. door debietsensor of procesbesturing)	Programmeer balk Breekcontact of Maakcontact	geen	Zolang het contact aan de ingang geopend of gesloten is, worden geen analyses uitgevoerd

Bij actieve stopingang wordt verhinderd dat een analyse bijv. door een afgelopen interval gestart wordt. Dit kan nodig zijn wanneer de installatie geen water levert. Een al lopende analyse wordt afgebroken als het ingangsventiel net geopend is (terwijl de meetkamer gespoeld of gevuld wordt). Water dat eventueel al in de meetkamer is gestroomd blijft staan. Wanneer de meetkamer al gevuld is, wordt de analyse uitgevoerd. Een handmatige start heeft voorrang op de stopingang, d.w.z. bij actieve stopingang kan een analyse met de hand gestart worden of een door de hand gestarte analyse kan niet door het stopsignaal afgebroken worden. In de "Tijdgestuurde" modus loopt bij actieve stopingang de intervaltijd door.

Zolang de meting onderbroken wordt, wordt "STANDBY" afwisselend met de meetwaarde op het scherm afgebeeld.

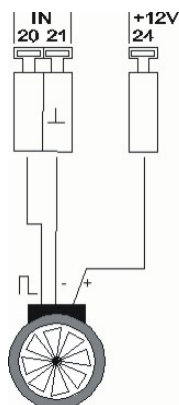
CONT.NORM.OPEN
Cont.nor.dicht *

Programmeren van de schakelfunctie "Stopingang"

- Selecteer in het menu => BASISPROGRAMMA=> FUNCTIESTOP
- Selecteer het contacttype
- Bevestig uw selectie met "ENTER"

Watermeteringang

IN
Klemmen 20, 21



1 l/puls
2,5 l/puls
5 l/puls
10 l/puls
100 l/puls *
500 l/puls
1000 l/puls
Imp/l 000.0

functie	Contacttype	Testtijd	Actie
IN Watermeteringang	Maak- /breekcontact of turbine (potentiaalvrij!)	geen	Volumedetectie voor analyseactivering

Aansluiting van een turbine

Voor de aansluiting van een turbine heeft u behalve de aansluitingen 20 en 21 nog een aanvullende voedingsspanning nodig. Sluit deze voedingsspanning (+ 12V) op klem 24 aan.

De aansluitconfiguratie vindt u op het hiernaast afgebeelde overzicht.

Programmeren van de watermeteringang

- Selecteer in het menu => BASISPROGRAMMA=> WATERMETER
 - Selecteer de meterconstante van de watermeter
 - Bevestig uw selectie met "ENTER"
- of bij inzet van een turbine
- Selecteer "Imp/l"
 - Voer het referentienummer van de turbine in
(Bereik 1 tot 999,9 impuls/liter)
 - Bevestig de invoer met "ENTER"

Stroomaansluiting 0/4 - 20 mA

OUT
Klemmen 22,23

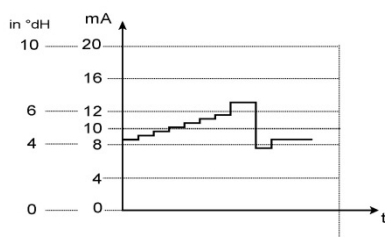
Functie	Aansluiting	Actie
OUT Stroomaansluiting 0/4 - 20 mA	Last max. 500 Ohm	Programmeerbaar: 0 - 20 mA of 4 - 20 mA

AANWIJZING

Belasting van de stroomaansluiting

- De maximale last van 500 Ohm mag niet overschreden worden!
Bij storingen en zeer lange leidingen (ca. 20 m) moet indien mogelijk een afgeschermd kabel worden toegepast.

Beispiel Indikator TH 2100,
1 Messstelle, Stromschnittstelle 0 - 20 mA



Type 0 - 20 mA
Type 4 - 20 mA *

Monitoring van de meetlocatie

Door aansluiting van een plotter kunnen de analyseresultaten worden gedocumenteerd. Daartoe beschikt het apparaat over een programmeerbare stroomuitgang (naar keuze 0-20 mA of 4-20 mA). Het voorbeeld hiernaast toont een stroomverloop in het bereik van 0-20 mA.

- Selecteer in het menu >BASISPROGRAMMA => INTERFACE
- Selecteer het gewenste stroombereik
- Bevestig uw selectie met "ENTER"

Hoe kan de stroom voor een bepaalde meetwaarde worden berekend?



Functie
0 - 20 mA

$$\text{stroom} = \frac{\text{meetwaarde}}{\text{maximale waarde}} \times 20 \text{ mA}$$

Functie
4 - 20 mA

$$\text{stroom} = \frac{\text{meetwaarde}}{\text{maximale waarde}} \times 16 \text{ mA} + 4 \text{ mA}$$

Meetbereik onderschreden
(bijv. <0,05 °dH)

De stroom wordt op 0 of 4mA ingesteld.

Meetbereik overschreden
(bijv. >0,5 °dH)

De stroom wordt op 20 mA ingesteld.

Meetwaarde = indicatiewaarde op het scherm in de geselecteerde hardheidseenheid

Maximale waarde = eindwaarde van de ingezette indicator
(bijv. indicator type 2005 = 0,5 °dH)

Beschrijving van de relaisuitgangen

Alle relaisuitgangen zijn als neutrale contacten uitgevoerd. Daarmee staan u alle aansluitmogelijkheden ter beschikking. Hiermee kan het schakelen van de netspanning, vreemde spanning en het directe schakelen van ingangen, bijv. van een processturing worden gerealiseerd.

GW1 en GW2 grenswaardeuitgangen

Voor de melding van grenswaardeoverschrijding staan twee potentiaalvrije relaiscontacten ter beschikking. Voor beide contacten zijn de grenswaarden, hysteresen en de schakelfunctie vrij programmeerbaar:

Grenswaarde 1 Klemmen 9,10,11

Functie	Contact	Actie
GW1 Relais schakelt bij grenswaardeoverschrijding van Grenswaarde 1	Potentiaalvrij wisselcontact	Programmeerbaar: - Permanent contact - Impuls (1-99 seconden/minuten) - Interval (1-99 seconden/minuten) - Tweepuntsregelaar - Hysteresis (1e 2e, of 3e grenswaardeoverschrijding)

Grenswaarde 2 Klemmen 12,13,14

Functie	Contact	Actie
GW2 Relais schakelt bij grenswaardeoverschrijding van Grenswaarde 2	Potentiaalvrij wisselcontact	Programmeerbaar: - Permanent contact - Impuls (1-99 seconden/minuten) - Interval (1-99 seconden/minuten) - Hysteresis (1e 2e, of 3e grenswaardeoverschrijding)

Nadere beschrijving en programmering vindt u in het hoofdstuk "Schakelfuncties van de grenswaardeuitgangen GW1 en GW2".

Alarm/melding (uitgang storingsmelding)

Het apparaat bezit een relaisuitgang ALARM voor storingsmelding. De indicatie van de storingsmelding vindt plaats via de storings-LED en op het scherm.

AANWIJZING

Alarm

Klemmen 15, 16, 17

De volgende storingen activeren de uitgang "Alarm" en worden afgebeeld:

Watertekort
Funct.storing optiek
Meetstoringanalyse
Funct.stor.doseerpomp
Funct.storing uitlaat

Indicatortekort
Funct.Storing Vervuiling
Meetstoring troebeling
Meetber. overschreden

Behandeling van storingsmeldingen

- De storingsmelding kan pas na het verhelpen van de storingsoorzaak worden gewist!

De uitgang "Alarm" is een potentiaalvrij relais-wisselcontact. Bij storingvrije werking is het contact tussen de klemmen 16 - 17 gesloten en tussen 15 - 16 geopend. Bij spanningsuitval is het contact tussen de klemmen 15 - 16 gesloten en tussen 16 - 17 geopend.

Het apparaat bezit een hele reeks monitoringfuncties met de volgende functies/het volgende gedrag van de "Alarm" - Uitgang:

- Bij permanent contact blijft de uitgang "Alarm" zolang geactiveerd (klemmen 15 - 16 gesloten), als de storing aanstaat.
- Een storing wordt met de rode LED "Alarm" en op het scherm afgebeeld.
- De storingsmelding aan de uitgang "Alarm" wordt verwijderd, wanneer u de storing met de toets "Claxon" annuleert.
- De storingsmelding kan pas gewist worden als de storing niet langer aanwezig is.
- Uitzondering: "Tekort aan reagens", deze melding wordt in het M-menu onder Service geannuleerd als u het nieuwe vloeistofpeil van de reagens invoert.
- Bij grenswaardeoverschrijding volgt **geen** aanvullend alarm via de uitgang voor storingsmelding!


De beschrijving van de storingsmeldingen vindt u onder "Storingsmeldingen / hulp bij storingen"

De beschrijving van de mogelijke storingsoorzaken vindt u in het hoofdstuk "Storingsmeldingen / hulp bij storingen".

Informatiemenu "i"

In het informatiemenu kunt u de huidige instellingen en toestanden van het apparaat opvragen.

Openen (1)

Met de toets  opent u het informatiemenu "i".

Opvraagoptie: bedrijfswaarden, programmawaarden

Openen (1)

Selectie in het informatiemenu voor de controle / analyse van de instellingen en bedrijfswaarden.

Selectie (2)

- Bedrijfswaarden of
- Programmawaarden

Bedrijfswaarden (3)

Indicatie van de huidige waarden:
 - Indicator vloeistofpeil
 - Softwareversie

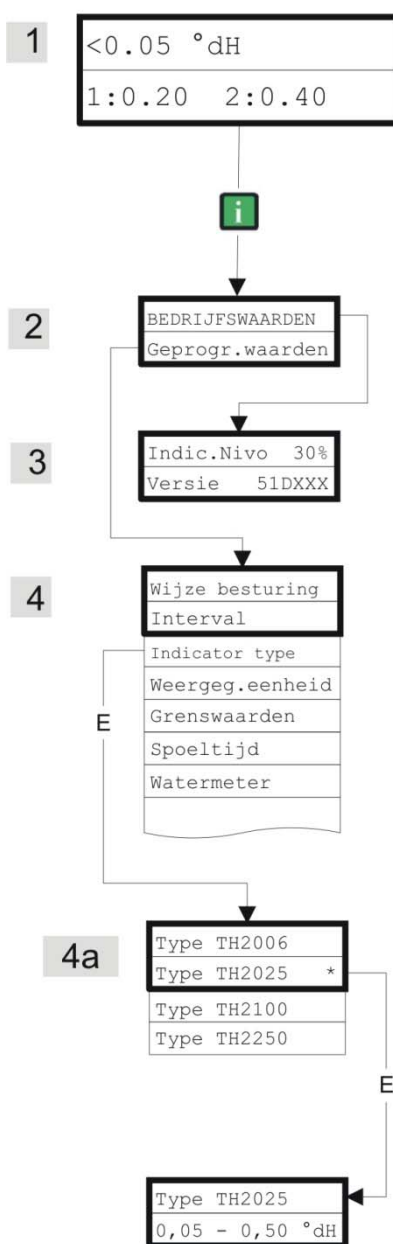
Programmawaarden (4)

Open met de pijltoetsen het menu-item "Programmawaarden". Met "ENTER" opent u de lijst met de ingestelde waarden. De huidige instelling van een parameter kunt u met "ENTER" opvragen => (4a)

Een sterretje markeert de geselecteerde functies. (Actieve regels zijn hier niet)

Selectie programmawaarde (4a)

Indicatie van het geprogrammeerde type reagens en het hardheidsbereik daarvan.



Andere aanwijzingen voor de programmering en instelling van de afzonderlijke menu-items vindt u onder "Basisprogrammeerde invoeren"

Service (2)

Invoer reagens (3)

Voer bij **iedere** bijvulling of bij het vervangen van een reagensfles het nieuwe vloeistofpeil in. Zoals u het menu-item voor voor invoer van het vloeistofpeil "Reagensvulling (0 - 100 %)" met "ENTER" selecteert, wordt de waarde op 100 % ingesteld. Als u een volle fles heeft aangesloten, bevestigt u deze waarde met "ENTER". Als de vulling van de fles hiervan afwijkt moet u de betreffende waarde invoeren.

Handmatige modus (4)

Nadat u de aanwijzingsmelding (4) met "ENTER" bevestigd heeft, kunt u de gewenste functie met de pijltoetsen selecteren en met "ENTER" activeren. Deze functies dienen voor de functiecontrole en de ingebruikname.

Spoelen (5)

Start het spoelen van de monsterleiding door de interne ventielen met "ENTER". Met een hernieuwd indrukken van de "ENTER"-toets sluit u deze functie af.

Kamer spoelen (6)

Met "ENTER" wordt de meetkamer eenmalig gespoeld.

Kamer legen (7)

Met "ENTER" opent u het uitlaatventiel om het water in de meetkamer te laten afvloeien. Met een hernieuwd indrukken van de "ENTER"-toets sluit u deze functie af.

Kamer vullen (8)

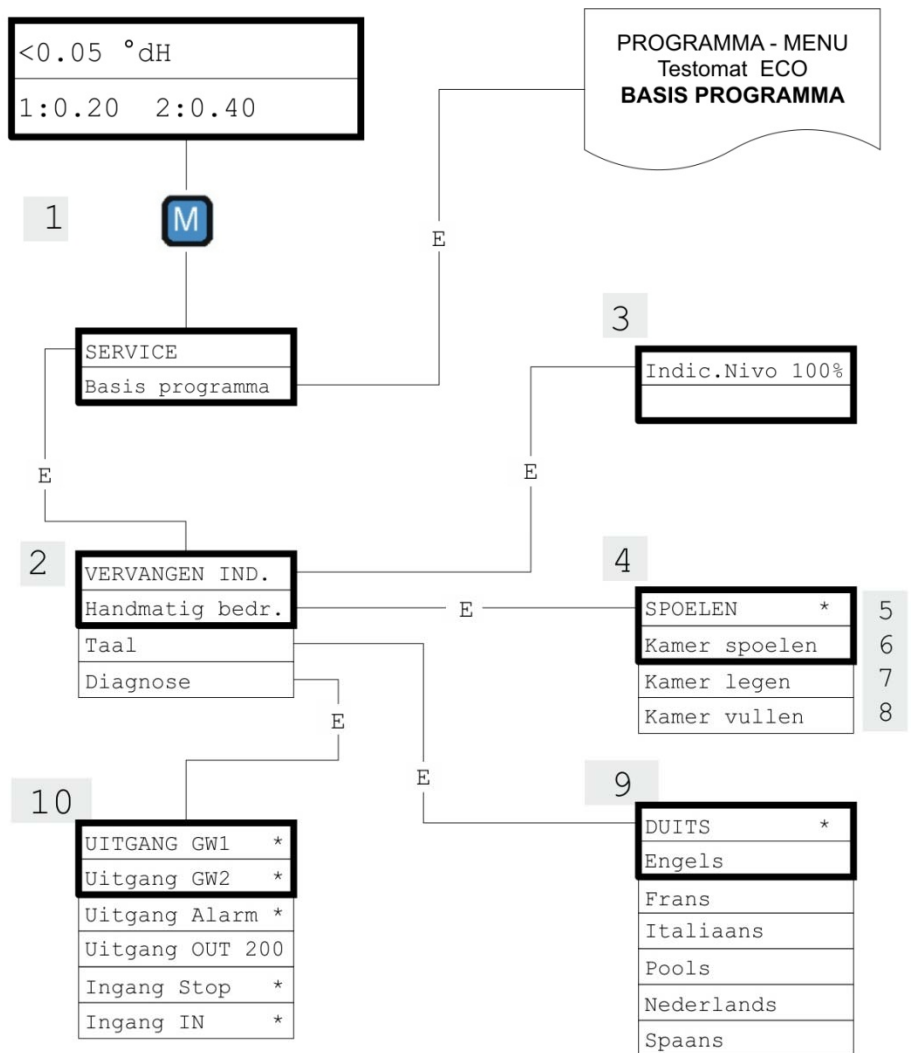
Met "ENTER" wordt de meetkamer gevuld.

Programmamenu "M"

Openen: (1)

Met de toets **M** opent u het programmamenu "M".

Programmering van: Reagens, Handmatige modus, Spoelen, Kamer spoelen, Kamer legen, Kamer vullen, Taal, Diagnose



AANWIJZING

Beschikbaarheid van de functies

- Alle handbediende functies kunnen alleen in een analysepauze worden geselecteerd Tijdens de handmatige modus worden geen analyses uitgevoerd. Alle signaalin- en uitgangen zijn vergrendeld.

Duits	*
Engels	
Frans	
Italiaans	
Pools	
Nederlands	
Spaans	

Taal (9)

Selecteer de gewenste taal voor het scherm.

Diagnose (10)

U kunt de huidige statussen van de signaalgangen en uitgangen in een lijst opvragen. Actieve toestanden zijn gemarkeerd met een sterretje *. (Zie onder "Structuur van de basisprogrammering").

Onder het punt "Uitgang OUT" kan de stroomaansluiting worden gecontroleerd. Met de "Enter"-knop kan tussen minimale en maximale stroom omgeschakeld worden. Bij 0-20 mA vindt een omwisseling plaats van 000 tot 200!

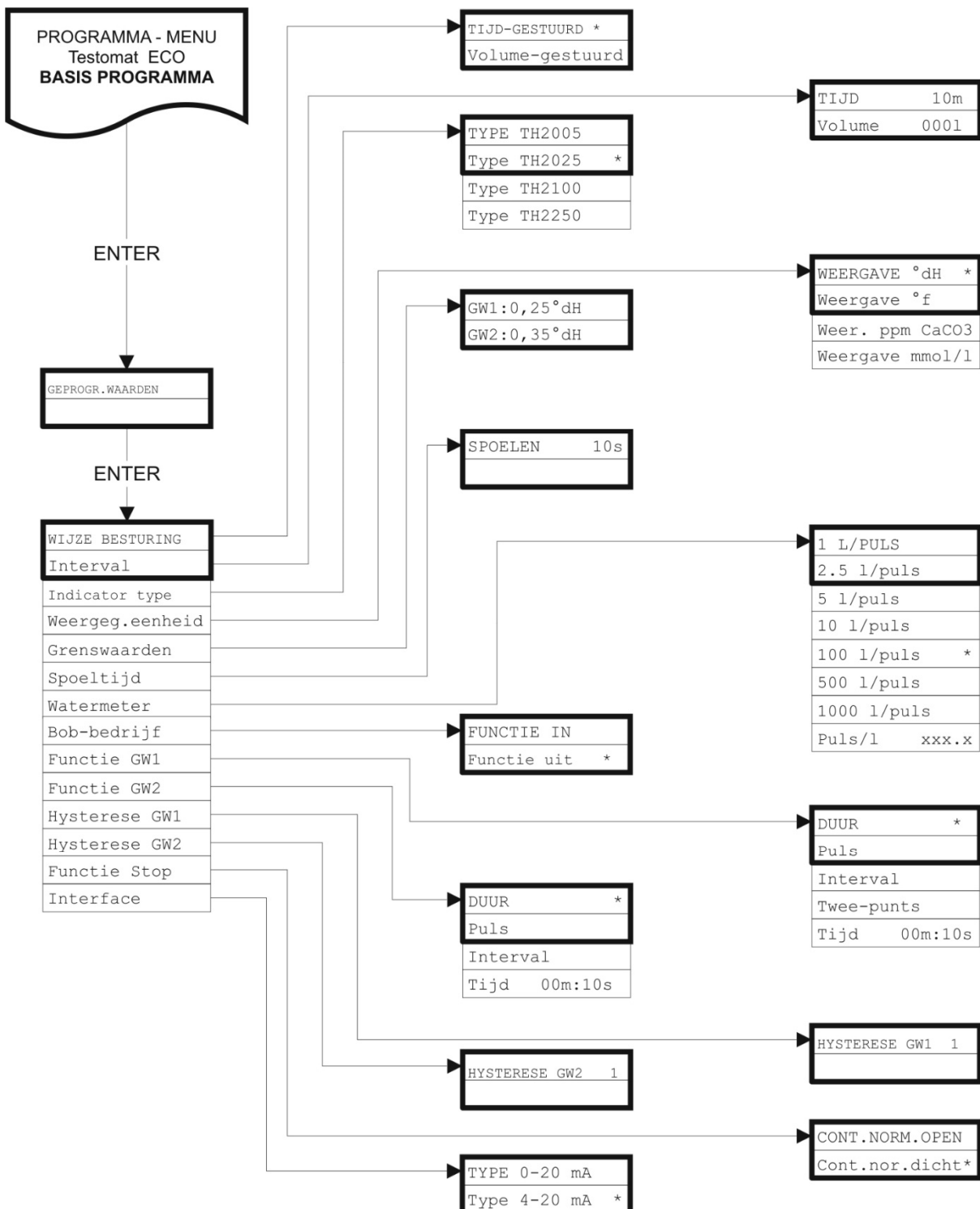
Basisinstellingen

Dit meetpunt bereikt u na het indrukken van de toets "M" (menu). Hier kunt u de basisinstellingen van het apparaat ingeven en verschillende functies voor servicedoeleinden openen.

In de basisprogrammering worden in de betreffende menu-items de volgende afkortingen gebruikt:

s = seconden; m = minuten; u = uren; d = dagen; l = liter

Structuur van de basisinstellingen



Voor het openen van de basisinstellingen die door de fabriek zijn aangebracht moet het apparaat worden ingeschakeld terwijl u tegelijkertijd de toetsen "M" en "i" inschakelt. PAS OP! De laatste instellingen gaan verloren!

Storingsmeldingen / hulp bij storingen

Schermmelding / indicatie (knipperend bij geselecteerde indicatie)	Apparaatvolgfuncties	Beschrijving, mogelijke oorzaken	Remedie, maatregelen voor het verhelpen van de storing
Fst. DOSEERPOMP ➤ ANNULEREN MET DE CLAXONTOETS	- Continu alarm - Standby	- Doseerpomp is defect - Geen doseermelding van doseerpomp	➤ Doseerpomp vervangen ➤ Kabel naar doseerpomp op goede verbinding controleren
Mst. VERTROEBELING ➤ ANNULEREN MET DE CLAXONTOETS	- Continu alarm - Metingen voortzetten	- Het water is troebel / vervuild	
MEETBEREIK OVERSCHREDEN ➤ ANNULEREN MET DE CLAXONTOETS	- Continu alarm - Metingen vervolgen	- Het meetbereik is overschreden	➤ Ander indicatorstype selecteren (basisprogramma)
WATERTEKORT ➤ ANNULEREN MET DE CLAXONTOETS	- Continu alarm - Metingen vervolgen	- Geen waterstroming - Ingangsdruk te gering - De overlooptdetectie werkt niet	➤ Watertoevoer controleren ➤ Stekker ingangsventiel gecorrodeerd ➤ Filterzeef reinigen ➤ Ventielblok vervangen Drukregelaarkern verwijderen
Fst. UITLAAT ➤ ANNULEREN MET DE CLAXONTOETS	- Continu alarm - Stand-by	- Water blijft in de meetkamer staan	➤ Waterafvoer controleren ➤ Stekker uitgangsventiel gecorrodeerd ➤ Ventielblok vervangen
INDICATORTEKORT ➤ ANNULEREN MET DE CLAXONTOETS	- Continu alarm - Metingen voortzetten	- Indicator min. volume is onderschreden zonder BOB: 50 ml (10 %), met BOB: na berekening	➤ Indicator vloeistofpeil controleren en eventueel bijvullen (vloeistofpeil invoeren!)
MST. VERVUILING ➤ ANNULEREN MET DE CLAXONTOETS	- Continu alarm - Metingen voortzetten	- Kijkvensters zijn vervuild	➤ Zichtvensters reinigen
Fst. OPTIEK ➤ ANNULEREN MET DE CLAXONTOETS	- Continu alarm - Stand-by	- Storing aan de optische unit (lichtbron of ontvanger defect)	➤ Meetkameropname vervangen
Mst. ANALYSE ➤ ANNULEREN MET DE CLAXONTOETS	- Continu alarm - Stand-by	Geen correcte analyse, bijv.: - Lucht in doseerslangen? - Vermenging onvoldoende - Houdbaarheid reagens verlopen - Vreemde reagens in het apparaat	➤ Koppelingen van de doseerpomp vastdraaien ➤ Zuiginzet in fles vervangen ➤ Roerkern vervangen ➤ Reagens vervangen, alleen Heyl Testomat 2000®-reagens toepassen
STORING: DOSERING ➤ ANNULEREN MET DE CLAXONTOETS	- Continu alarm - Stand-by	- Slechte doseerprecisie van de doseerpomp	➤ Doseerpomp vervangen of opsturen voor kalibratie
Afkortingen: Fst.: = Functiestoring, Mst.: = Meetstoring			

Andere aanwijzingen

Symptoom	Mogelijke oorzaken	Remedie, maatregelen voor het verhelpen van de storing
Stroomaansluiting functioneert niet correct	- Verkeerde meetwaarde aan de uitgang of geen stroom meetbaar	➤ Belasting te groot
Apparaat functioneert niet, maar is wel ingeschakeld Geen schermweergave	- Zekeringen F8, F4 of F9 (240 V: F1) defect - Netschakelaar defect - Platte lintkabel aan Besturingsprintplaat of moederbord losgeraakt - Storing op Besturingsprintplaat of moederbord	➤ Zekeringen vervangen ➤ Netschakelaar vervangen ➤ Platte lintkabel weer insteken ➤ Besturingsprintplaat of moederbord vervangen

Reparatie en onderhoud

AANWIJZING

Vereiste onderhoudsmaatregelen

- Om te zorgen dat het apparaat probleemloos blijft functioneren is regelmatig onderhoud vereist!

Voer **ten minste** de hierna beschreven onderhoudswerkzaamheden regelmatig uit als

- het apparaat de volgende storingsmeldingen afbeeldt:
"Mst vervuiling" of "Reagenstekort"
- de laatste onderhoudsbeurt maximaal 6 maanden geleden heeft plaatsgevonden

Beschrijving van de onderhoudswerkzaamheden

Een gedetailleerde beschrijving van de onderhoudswerkzaamheden vindt u in de onderhoudshandleiding. De hier beschreven maatregelen vormen maar een overzicht. Alle andere onderhoudsaanwijzingen treft u aan in de onderhoudshandleiding van de Testomat 2000®/Testomat ECO®.



Reinigingsmaatregelen

- Voor de reiniging van de meetkamer en andere kunststofonderdelen nooit organische oplosmiddelen gebruiken!
- Houdt u aan de veiligheidsvoorschriften bij de omgang met reinigingsmiddelen!
- Als het meetbereik van het apparaat gedurende een langere tijd wordt overschreden, kan er een gekleurde aanslag op de zichtvensters ontstaan. Deze kleverige aanslag kan met isopropanol eenvoudig worden verwijderd.

Reiniging van de meetkamer en de zichtvensters

- Apparaat uitschakelen of toets "STANDBY" indrukken (meetkamer volledig geleegd?).
- Handkraan van de bijleiding naar de Testomat ECO® sluiten.
- Spansluiting ontgrendelen, de meetkamer naar boven kiepen en uitnemen.
- Maak de beide zichtvensterbeugels los en haal de zichtvensters eruit om deze te reinigen.
- De aanslag op de zichtvensters kunt u met isopropanol eenvoudig verwijderen.
- De meetkamer met een 10 %-zoutzuur oplossing reinigen en aansluitend goed spoelen.
- Na de reiniging brengt u de zichtvensters weer aan en bevestigt u deze met de betreffende beugels (O-ring-afdichtingen niet vergeten en op correcte plaatsing in de groef letten).
- De meetkamer door kantelen weer aanbrengen en vergrendelen met de spansluiting.



Demontage en montage van de kijkglazen

Let op een spanningsvrije inbouw van de kijkglazen. Draai de schroeven kruislings gelijkmatig aan. Anders zouden de kijkglazen kunnen breken.



Reiniging van filterhuis

- Handkraan van de bijleiding naar de Testomat ECO® sluiten.
- Ontspan het leidingsysteem van de Testomat ECO® met de functie "Spoelen" in de HANDMODUS.
- Apparaat uitschakelen en slangenkoppelingen van filterhuis losmaken.
- Toevoerbuïschroeven afdichting, veer en filter uitnemen en reinigen.
- Debietregelaar na verwijdering van de bevestigingsstift uittrekken en debietregelaarkern uitnemen.
- Filterhuis met water of alcohol reinigen en weer monteren.
- Filterzeef met punt naar beneden inzetten.
- Slangenkoppelingen aan filterhuis bevestigen.



Let bij de onderhoudsmaatregelen op het volgende:

Waterlekage bij de pakkingen kan leiden tot beschadigingen van apparaatonderdelen.

Voer een dichtheidstest uit vóór de eerste analyse.

- Apparaat op STANDBY schakelen
 - De meetkamer in de handmodus vullen
 - Handmatige indicatordosering (toets "Manual")
 - Aansluitingen en pakkingen op lekkage controleren.
-

Aanwijzingen voor de verzorging

Het oppervlak van het apparaat is onbehandeld. Voorkom daarom een vervuiling met indicator, olie of vet. Als de behuizing toch vervuild raakt moet u het oppervlak reinigen met Isopropanol (nooit andere oplosmiddelen toepassen).

Vervangingsonderdelen en toebehoren Testomat ECO®

Art.nr	Drukregelaar
40125	Regelaar- /filteropname, compleet
40120	Regelaar- /filteropname
40129	Regelaarstop T2000, compl.
11225	Debietregelaarkern, compl.
11230	Bevestigingsstift 3x38 / 90 graden
11217	Filterzeef voor toevoer 19,5dx25
11218	Veer voor toevoer
40121	Toevoeraansluiting
40153	Inschroefkoppeling G 1/4" -6
40157	Haakse inschroefkoppeling G 1/8"
Meetkamer	
40173	Zichtvenster met pakking, T2000
40170	Zichtvenster 30x3
40176	Zichtvenster, inspringend, schroefdr.
33253	Schroef M3x40, A2, DIN 965
40032	Spanhaak TL-17-201-52
11210	Bordstop voor meetkamer T2000/Eco
40022	Meetkamer T2000 compleet
Meetkameropname	
40029	Meetkameropname compleet ET
40050	Magneetstaafje, bewerkt
40156	Inschroefkoppeling 3/8" -10, bewerkt
40056	Magneetventiel, 2/2 weg, Testomat ECO
40181	Stift voor meetkameropname 5x60mm
Doseerpomp DOSIClip®	
40001	Injectiepomp Dosi-Clip, ET
40011	Slang, zuig, compl.
40016	Slang, druk, compl.
40040	Ventielset
32046	Afdekkap CNH 45 N
Fleskoppeling / zuigstelsysteem	
40131	Schroefsluiting m. Inzet T2000
40130	Schroefsluiting GL32 - opening
40135	Inzet voor Schroefsluiting met zuigbuis

Art.nr	Reserveonderdelen apparaat
31582	Zekering GS-M 5x20E 4A
37245	Moederbord T-ECO compl. 230V
40332	Besturingsprintplaat T-ECO compl.
40091	Steekprint driver(s) / ontvanger SE-T2000 (6)
40190	Kabeldoorvoer 5-7, grijs
40191	Kabeldoorvoer 7-10, grijs
31713	Platte lintkabel 10 pol. met ferriet
40096	Platte lintkabel 26 pol. met ferriet
40060	Kabelboom 2V voor T2000
40062	Kabelboom 2P voor T2000
40200	Kabelboom compl. met netschakelaar en kap
31622	Zekering voor soldeervoet T0,16A
31592	Zekering voor soldeervoet T1,0A
Benodigde reserveonderdelen voor 2 - 3 jarig gebruik	
40173	Zichtvenster met pakking, T2000
11217	Filterzeef voor toevoer 19,5dx25
40124	Pakkingset T2000
31622	Zekering voor soldeervoet T0,16A
31592	Zekering voor soldeervoet T1,0A

Toebehoren

Type reagens	Bereik	Art. nr.:
TH2005	Waterhardheid 0,05 - 0,5 °dH	152005
TH2025	Waterhardheid 0,25 - 2,5 °dH	152025
TH2100	Waterhardheid 1,0 - 10,0 °dH	152100
TH2250	Waterhardheid 2,5 - 25,0 °dH	152250

Een actueel volledig overzicht van de verkrijgbare toebehoren vindt u in ons nieuwe leveringsprogramma.

Art. nr.	Omschrijving
040123	Ombouwset voor watertoevoer T2000 *)
270337	Onderhoudskoffer T2000 Heyl

***) Ombouwset voor watertoevoer, art. nr. 040123**

Vervang bij het gebruik van drukslangen met gevlochten mantel (bijv. bij bestaande installatie) de steekkoppeling van de regelaarbehuizing en het filterhuis a.u.b. door een steekkoppeling voor de snelkoppeling (niet meegeleverd).

Technische gegevens

Netaansluiting:	230 VAC, 115 VAC of 24 VAC \pm 10%, 50 - 60 Hz Apparaatzekering 230 V: T0,16 A Apparaatzekering 115 V: T0,315 A Apparaatzekering 24 V T1,0 A	
Opgenomen vermogen:	max. 25 VA, zonder externe belasting	
Beschermingsklasse:	I	
Beschermingsgraad:	IP 65	
Conformiteit:	EN 61000-6-2, EN 61000-6-4, EN 61010-1 BS EN 61000-6-4+A1, BS EN 61000-6-2, BS EN 61010- 1+A1	
Omgevingstemperatuur :	10 – 45 °C	
Meetomvang:	Zie hoofdstuk “Functie- en werkingsbeschrijving”	
Stroomaansluiting:	0/4 - 20 mA, max. last 500 Ohm	
Afmetingen:	b x h x d = 380 x 480 x 280 mm	
Gewicht:	ca. 9,0 kg	
Andere informatie:	de apparaatinstellingen blijven bij stroomuitval behouden.	
WATERAANSLUITING		
Werkdruk:	1 tot 8 bar / 1×10^5 tot 8×10^5 Pa of 0,3* tot 1 bar / $0,3 \times 10^5$ tot 1×10^5 Pa (na verwijdering van regelaarkern)	
Watertoevoer:	ondoorzichtige drukslang met buitendiameter 6/4x1 mm	
Waterafvoer:	drukslang met binnendiameter 12 mm	
Watertemperatuur:	10 – 40 °C	
Eigenschappen Analysewater**	pH-waarde > 4 CO ₂ -waarde < 20 mg/l	

* Bij de inzet van de Testomat ECO® bij een voordruk van 0,3 bar moet ervoor gezorgd worden dat minstens een volume van 400 ml/min via de meetkamer kan stromen.

** zie ook opmerkingen op pagina 6 en 8

Met het oog op constante verbetering behouden wij ons constructieve wijzigingen voor!

Onze bedieningshandleidingen worden regelmatig bijgewerkt. Als u een oudere versie heeft (zie versie op achterblad van de handleiding), vindt u de actuele bedieningshandleiding op onze Homepage www.heylanalysis.de onder Download.

Conformiteitsverklaring



EG- conformiteitsverklaring



Voor het hieronder geïdentificeerde product

Testomat® ECO Online analysemachine voor waterhardheid

verklaren wij hierbij dat het voldoet aan de basisvereisten zoals vastgelegd in de Richtlijn van de Raad voor de onderlinge aanpassing van de wetgevingen van de lidstaten inzake elektromagnetische compatibiliteit (2014/30/EU) en elektrische materiaal voor gebruik binnen bepaalde spanningsgrenzen (2014/35/EU).

Deze verklaring geldt voor alle exemplaren die overeenkomstig de bijgevoegde productiedocumenten - die onderdeel vormen van deze verklaring - worden geproduceerd.

Dit product voldoet aan de volgende normen:



- EN 61000-6-4** Elektromagnetische compatibiliteit, algemene emissienorm
- EN 61000-6-2** Elektromagnetische compatibiliteit, algemene immuniteitsnorm
- EN 61010-1** Veiligheidseisen voor elektrisch materieel voor meet- en regeltechniek en laboratoriumgebruik

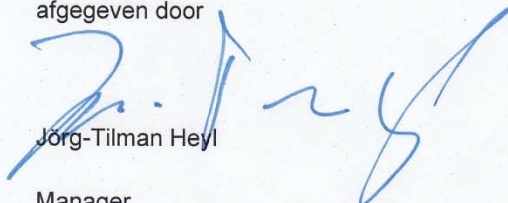


- BS EN 61000-6-4+A1** Elektromagnetische compatibiliteit, algemene emissienorm
- BS EN 61000-6-2** Elektromagnetische compatibiliteit, algemene immuniteitsnorm
- BS EN 61010-1+A1** Veiligheidseisen voor elektrisch materieel voor meet- en regeltechniek en laboratoriumgebruik

Deze verklaring wordt onder verantwoordelijkheid van de fabrikant

GEBRÜDER HEYL
Analysentechnik GmbH & Co. KG
Orleansstraße 75b
31135 Hildesheim

afgegeven door


Jörg-Tilman Heyl

Manager

Hildesheim, op 12.08.2021

Productoverzicht Testomat 2000®-apparaten



Model/Type	Meetparameter	Meetbereik	Inzetbereik/functies
Testomat 2000®	<ul style="list-style-type: none"> • Waterhardheid • Carbonaathardheid • p-waarde • minus-m-waarde 	0,05-25 °dH 0,5-20 °dH 1-15 mmol/l 0,05-0,5 mmol/l	<ul style="list-style-type: none"> • Universeel voor waterbereidingsystemen • Toegestaan voor ketelruimtes
Testomat 2000® Antox	zoals Testomat 2000®	zoals Testomat 2000®	<ul style="list-style-type: none"> • Dosering van reductiemiddel
Testomat 2000® CAL	zoals Testomat 2000®	zoals Testomat 2000®	<ul style="list-style-type: none"> • Met calibratiefunctie
Testomat 2000® CLF	<ul style="list-style-type: none"> • Vrij chloor 	0-2,5 mg/l	<ul style="list-style-type: none"> • DPD-methode voor zwembad- en drinkwater
Testomat 2000® CLT	<ul style="list-style-type: none"> • Totaal chloor 	0-2,5 mg/l	<ul style="list-style-type: none"> • DPD-methode voor zwembad- en drinkwater
Testomat 2000® CrVI	<ul style="list-style-type: none"> • Chromaat • Chroom-VI 	0-2,0 mg/l 0-1,0 mg/l	<ul style="list-style-type: none"> • Bewaking van proces en Afvalwater bij het galvaniseren
Testomat 2000® Duo	zoals Testomat 2000®	zoals Testomat 2000®	<ul style="list-style-type: none"> • Monitoring van twee meetlocatie
Testomat 2000® Fe	<ul style="list-style-type: none"> • IJzer-II en ijzer-III 	0-1,0 mg/l	<ul style="list-style-type: none"> • Ontijzeringsinstallaties
Testomat 2000® Polymer	<ul style="list-style-type: none"> • Polyacrylaat 	0-50 mg/l	<ul style="list-style-type: none"> • Bewaking van conditioneringsmiddelen in circulatiesystemen voor koud en warm water
Testomat 2000® SO₃	<ul style="list-style-type: none"> • Sulfit 	0-20 mg/l	<ul style="list-style-type: none"> • Monitoring van gebonden zuurstof door sulfit in ketelvoedingswater
Testomat 2000® self clean	zoals Testomat 2000®	zoals Testomat 2000®	<ul style="list-style-type: none"> • Automatische meetkamerreiniging
Testomat 2000 THCL®	<ul style="list-style-type: none"> • Totaal chloor • Waterhardheid 	0-2,5 mg/l 0,25-2,5 °dH	<ul style="list-style-type: none"> • DPD-methode voor zwembad- en drinkwater • Combinatieapparaat voor hardheid en chloor
Testomat 2000® V	<ul style="list-style-type: none"> • Waterhardheid • Carbonaathardheid 	1,0-25,0 °dH 1,0-20,0 °dH	<ul style="list-style-type: none"> • Snijwater

Checklist Testomat® ECO

Geachte klanten en technici van de klantenservice,

Deze checklist kan nooit uw deskundigheid en ervaring tijdens het oplossen van storingen vervangen. Ze is bedoeld als hulpmiddel voor het snel en systematisch opsporen van fouten en als foutdocumentatie. Deze lijst pretendeert niet volledig te zijn. Wij staan daarom ook altijd open voor aanvullende aanwijzingen. Algemene aanwijzingen betreffende de werking vindt u op de achterkant van deze checklist.

De producent

Blok 1/Installatie- en apparatuurgegevens

		Testomat 2000®				
		Testomat® ECO				

Installatietype

Apparaattype

Apparaatnummer

Indicator type

Softwarestand

Pomppnr.

Blok 2/ Foutmeldingen en foutgeschiedenis

aankruisen wat van toepassing is (X)

Wat geeft de foutgeschiedenis van het apparaat aan? (Toetsen 'i' en 'Enter'=> gebruiksaanwijzing)				(Tekst van de foutgeschiedenis)
Verschijnt er een foutmelding in het display? bijv. 'Mst. Analyse', 'Watertekort', etc. (Zie gebr.handl. 'Foutmeldingen/hulp bij storingen').	ja	nee		(Tekst van de foutmelding)

Blok 3/Zicht- en functioneringscontrole

aankruisen wat van toepassing is (X) event. waarde/opmerkingen

Komt de voedingsspanning overeen met wat er op het typeplaatje van het apparaat staat?	ja	nee	
Verschijnt er een melding in het display?	ja	nee	
Geeft het apparaat een geloofwaardige meetwaarde aan? (Eventueel handmatige meting _____ waarde)	ja	nee	Meetwaarde:
Zijn de meetkamer en de zichtvensters schoon?	ja	nee	
Zijn de meetkamer en de watertoevoerslang dicht?	ja	nee	
Is de indicator nog houdbaar? (Zie houdbaarheidsdatum op de indicatorflres)	ja	nee	Houdbaarheidsdatum:
Is het juiste indicatortype geprogrammeerd? (TH 2025 => 0,25 bis 2,5 °dH = fabrieksinstellingen)	ja	nee	Type:
Ligt de waterdruk binnen het voorgeschreven bereik (400 ml/min)? (Zie typeschild apparaat)	ja	nee	Installatiedruk:
Is de afvoer over de gehele lengte zonder opeenvolgende hellingen aangelegd? (Geen 'sifoneffect'?)	ja	nee	
Is de afvoerslang vrij? (Micro-organismen door verkieming bijv.)	ja	nee	
Is de spoeltijd/spoelwaterhoeveelheid zo ingesteld dat altijd vers water wordt gemeten?	ja	nee	Spoeltijd:
Zitten er geen luchtbelletjes in de doseerpompslang? (Pomp handmatig bedienen/handm. analyse uitvoeren)	ja	nee	

UITVOEREN VAN EEN (HANDM.) ANALYSE

Stijgt het waterniveau bij het vullen van de meetkamer gelijkmatig tot aan het overlooppunt (5 mm onder de bovenkant van de meetkamer)? Bij nee: waterdruk, waterdebiet/debietregelaar controleren)	ja	nee	
Doseert de indicatorpomp bij het starten van een analyse? (led aan de pomp brandt!)	ja	nee	Aantal doseerslagen:
Wordt na het doseren in de meetkamer de indicator correct met het water vermengd? Magneetroerkern controleren! => zie onderhoudshandboek Functie 'Uitlijning'	ja	nee	

PROGRAMMEERGEGEVENS/BEDRIJFSVOORWAARDEN

Zijn de ingestelde grenswaarden correct? (binnen het meetbereik/overeenkomstig de werkingsgrenzen van de installatie?)	ja	nee	Grenswaarden:
Is de Testomat – afgezien van onderhoudswerkzaamheden/noodgevallen – altijd voorzien van voedingsspanning? (Tijdelijk uitschakelen alleen met de knop 'standby' of ingang 'stop!')	ja	nee	Zie 'Algemene aanwijzingen voor het bediening van de Testomat 2000® en Testomat® ECO'

Meer informatie over foutmeldingen en mogelijke storingsoorzaken vindt u in de **gebruiksaanwijzing** onder 'Foutmeldingen/hulp bij storingen'.

Meer functietesten (bijv. overlooperherkenning en versterkingsinstelling => 'speciale functie Uitlijnen') en serviceaanwijzingen vindt u in het **Onderhoudshandboek**.

Na het uitvoeren van deze controles kan er volgens ervaring van worden uitgegaan dat de gecontroleerde functies (blok 3) bij een positief antwoord zonder problemen functioneren. Wij raden aan deze controle steeds uit te voeren bij iedere inspectie of bij opgetreden storingen.

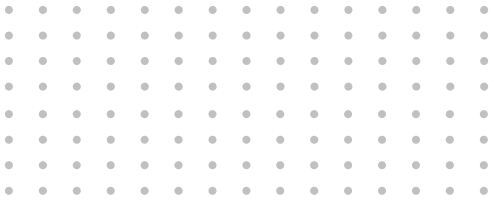
Instellingen van de Testomat[®] ECO

Let op!

Uw instellingen kunnen na een reparatie mogelijk verdwijnen. Noteer daarom uw instellingen in de tabel voor u het apparaat ter reparatie naar ons serviceteam stuurt. Graag een kopie bijvoegen. Als u de instellingen hebt genoteerd, kan uw servicepersoneel ze na reparatie weer zonder problemen ingeven.

Menu	Instelling
WIJZE BESTURING	
Tijd-gestuurd	
Volume-gesturred	
WEERGEG.EENHEID	
Weergave °dH	
Weergave °f	
Weergave ppm CaCO ₃	
Weergave mmol/l	
INDICATOR TYPE	
Type TH2005	
Type TH2025	
Type TH2100	
Type TH2250	
GRENSWAARDEN	
GW 1:	
GW 2:	
SPOELTIJD	
Spoelen	
WATERMETER	
1 l/puls	
2,5 l/puls	
5 l/puls	
10 l/puls	
100 l/puls	
500 l/puls	
1000 l/puls	
Puls./l	
BOB-BEDRIJF	
Functie uit	
Functie in	
FUNCTIE GW1	
Duur	
Puls	
Interval	
Twee-punts	
Tijd:	
FUNCTIE GW2	
Duur	
Impuls	
Interval	
Tijd:	
HYSTERESE GW1	
HYSTERESE GW2	
FUNCTIE STOP	
Cont.Norm.Open	
Cont.nor.dicht	

INTERFACE	
Type 0-20 mA	
Type 4-20 mA	
TAAL	
Duits	
Engels	
Frans	
Italiaans	
Pools	
Nederlands	
Spaans	



Gebrüder Heyl
Analystechnik GmbH & Co. KG
Orleansstraße 75b
D 31135 Hildesheim
www.heylandalysis.de

Testomat_ECO_NL_210823



Scan de code en
bezoek ons op onze homepage!